



NORMA TÉCNICA CELG D

Transformadores de Potência Secos Especificação e Padronização

**NTC-58
Revisão 3**

CELG DISTRIBUIÇÃO S.A.

SETOR DE NORMATIZAÇÃO TÉCNICA

NTC-58

Transformadores de Potência Secos

Especificação e Padronização

Revisão 3

ELABORAÇÃO: Eng^o Gerson Tertuliano

REVISÃO 3: Eng^o Gerson Tertuliano

SUPERVISÃO: 
Eng^o Fabrício Luis Silva
DT-SNT

APROV: 
Eng^o Luiz Flávio N. Rodrigues
DT-DPTN

APROV: 
Eng^o José Divino de Sousa Santos
DT-SPSE

APROV: 
Eng^o Humberto Justáquio T. Correa
DT

DATA: NOV/16

ÍNDICE

<u>SEÇÃO</u>	<u>TÍTULO</u>	<u>PÁGINA</u>
1.	OBJETIVO	1
2.	NORMAS E DOCUMENTOS COMPLEMENTARES	2
3.	TERMINOLOGIA E DEFINIÇÕES	4
4.	CONDIÇÕES GERAIS	5
4.1	Condições de Funcionamento e Instalação	5
4.2	Condições de Fornecimento	5
4.3	Linguagens e Unidades de Medida	6
4.4	Garantia	6
4.5	Embalagem	7
4.6	Desenhos, Catálogos e Manuais a Serem Enviados Juntamente com a Proposta	7
4.7	Desenhos a Serem Submetidos Após a Adjudicação do Contrato	8
4.8	Tensão de Expedição	8
5.	CONDIÇÕES ESPECÍFICAS	9
5.1	Característica Nominal	9
5.2	Derivações	10
5.3	Método de Resfriamento	10
5.4	Limites de Elevação de Temperatura	10
5.5	Marcação dos Enrolamentos e Terminais	10
5.6	Nível de Ruído	11
5.7	Requisitos Relativos à Capacidade de Suportar Curto-Circuito	11
5.8	Placa de Identificação	12
6.	CARACTERÍSTICAS CONSTRUTIVAS	14
6.1	Material Isolante	14
6.2	Terminais	14
6.3	Parte Ativa	14
6.4	Acessórios	15
6.5	Acabamento das Superfícies Ferrosas	17
6.6	Resistência ao Momento de Torção	17
6.7	Numeração de Série de Fabricação	18
6.8	Numeração Patrimonial	18
6.9	Sinalização de Advertência de Risco de Choque Elétrico	18
7.	CARACTERÍSTICAS ELÉTRICAS	19
7.1	Potências Nominais	19
7.2	Tensões Nominais	19
7.3	Frequência Nominal	19
7.4	Impedância de Curto-Circuito	19
7.5	Perdas	19
7.6	Corrente de Excitação	19
7.7	Diagrama Fasorial, de Ligações e Indicação do Deslocamento Angular	19
7.8	Tensão de Radiointerferência	20
8.	INSPEÇÃO E ENSAIOS	21
8.1	Generalidades	21
8.2	Ensaio de Rotina	23
8.3	Ensaio de Recebimento	24
8.4	Ensaio de Tipo	24

SEÇÃO	<u>TÍTULO</u>	<u>PÁGINA</u>
8.5	Amostragens e Tolerâncias nos Resultados dos Ensaios	24
8.6	Aceitação e Rejeição	25
8.7	Relatórios dos Ensaios	26
9.	APRESENTAÇÃO DE PROPOSTA E APROVAÇÃO DE PROTÓTIPOS	27
9.1	Generalidades	27
9.2	Aprovação de Protótipos	28
ANEXO A	TABELAS	29
TABELA 1	NÍVEIS DE ISOLAMENTO	29
TABELA 2	ESPAÇAMENTOS MÍNIMOS NO AR	29
TABELA 3	DERIVAÇÕES E RELAÇÃO DE TENSÕES	29
TABELA 4	VALORES GARANTIDOS DE PERDAS, CORRENTES DE EXCITAÇÃO E TENSÕES DE CURTO-CIRCUITO EM TRANSFORMADORES TRIFÁSICOS COM TENSÃO MÁXIMA 15 kV	30
TABELA 5	VALORES GARANTIDOS DE PERDAS, CORRENTES DE EXCITAÇÃO E TENSÕES DE CURTO-CIRCUITO EM TRANSFORMADORES TRIFÁSICOS COM TENSÃO MÁXIMA 36,2 kV	32
TABELA 6	TOLERÂNCIA DE VALORES DE ENSAIO	34
TABELA 7	LIMITES DE ELEVAÇÃO DE TEMPERATURA DOS ENROLAMENTOS	35
TABELA 8	NÍVEIS DE RUÍDO MÁXIMOS	35
TABELA 9	TENSÃO DE RADIOINTERFERÊNCIA (TRI) MÁXIMA	35
TABELA 10	ACESSÓRIOS PARA TRANSFORMADORES	36
TABELA 11	PLANO DE AMOSTRAGEM PARA INSPEÇÃO GERAL, PINTURA, GALVANIZAÇÃO E EMBALAGEM	36
ANEXO B	DESENHOS	37
DESENHO 1	TRANSFORMADOR SECO – DIMENSÕES	37
DESENHO 2	DISPOSITIVO DE ATERRAMENTO	38
DESENHO 3	PLACA DE IDENTIFICAÇÃO	39
DESENHO 4	TERMINAL DE BAIXA TENSÃO PADRÃO NEMA, 2 E 4 FUROS	40
DESENHO 5	DIAGRAMAS FASORIAIS	41
ANEXO C	INSPEÇÃO GERAL DOS TRANSFORMADORES	42
ANEXO D	QUADRO DE DADOS TÉCNICOS E CARACTERÍSTICAS GARANTIDAS	43
ANEXO E	QUADRO DE DESVIOS TÉCNICOS E EXCEÇÕES	45
ANEXO F	COTAÇÃO DE ENSAIOS DE TIPO	46
ANEXO G	ROMANEIO PADRÃO COM NUMERAÇÃO PATRIMONIAL E SERIAL	47

1. OBJETIVO

Esta norma estabelece a especificação e padronização das características elétricas e mecânicas de transformadores trifásicos, para uso geral, com isolamento a seco, em epóxi ou resina, nas tensões primárias de 13,8 e 34,5 kV, nas potências nominais de 75 a 2500 kVA, e enrolamento constituído de fios ou fitas de cobre ou alumínio, resfriamento natural ou forçado.

Os transformadores abrangidos por esta norma devem satisfazer às normas ABNT NBR 5356 partes 1 a 5 e 11. Dúvidas, casos omissos e outros de características excepcionais deverão ser submetidos a apreciação prévia por parte da CELG D.

2. NORMAS E DOCUMENTOS COMPLEMENTARES

Para o projeto, construção e ensaios dos equipamentos e seus acessórios, bem como para toda terminologia adotada, deverão ser seguidas as prescrições das seguintes normas, em suas últimas revisões.

ABNT NBR 5034	Buchas para tensões alternadas superiores a 1 kV - Especificação.
ABNT NBR 5356-1	Transformador de potência - Especificação.
ABNT NBR 5356-2	Transformador de potência - Parte 2 - Aquecimento.
ABNT NBR 5356-3	Transformador de potência - Parte 3 - Níveis de isolamento, ensaios dielétricos e espaçamentos externos em ar.
ABNT NBR 5356-4	Transformador de potência - Parte 4 - Guia para ensaio de impulso atmosférico e de manobra para transformadores e reatores.
ABNT NBR 5356-5	Transformador de potência - Parte 5 - Capacidade de resistir a curtos-circuitos.
ABNT NBR 5356-11	Transformadores de potência - Parte 11: Transformadores do tipo seco - Especificação.
ABNT NBR 5405	Materiais isolantes sólidos - Determinação da rigidez dielétrica sob tensão em frequência industrial - Método de ensaio.
ABNT NBR 5426	Planos de amostragem e procedimentos na inspeção por atributos - Procedimento.
ABNT NBR 5427	Guia de utilização da norma NBR 5426 - Planos de amostragem e procedimentos na inspeção por atributos.
ABNT NBR 5458	Transformadores de potência - Terminologia.
ABNT NBR 6323	Galvanização por imersão a quente de produtos de aço e ferro fundido - Especificação.
ABNT NBR 6939	Coordenação de isolamento - Procedimento.
ABNT NBR 6940	Técnicas de ensaios elétricos de alta tensão - Medição de descargas parciais.
ABNT NBR 7277	Transformadores e reatores - Determinação do nível de ruído.
ABNT NBR 7398	Produto de aço e ferro fundido galvanizado por imersão a quente - Verificação da aderência do revestimento - Método de ensaio.
ABNT NBR 7399	Produto de aço e ferro fundido galvanizado por imersão a quente - Verificação da espessura do revestimento por processo não destrutivo - Método de ensaio.
ABNT NBR 7400	Galvanização de produtos de aço e ferro fundido por imersão a quente - Verificação da uniformidade do revestimento - Método de ensaio.
ABNT NBR 10443	Tintas e vernizes - Determinação da espessura da película seca sobre superfícies rugosas - Método de ensaio.
ABNT NBR 11003	Tintas - Determinação da aderência - Método de ensaio.
ABNT NBR 11388	Sistemas de pintura para equipamentos e instalações de subestações elétricas - Especificação.
ABNT NBR 15121	Isolador para alta-tensão - Ensaio de medição da radiointerferência.

ABNT NBR IEC 60060-1	Técnicas de ensaios elétricos de alta tensão - Parte 1: Definições gerais e requisitos de ensaio.
ABNT NBR IEC 60060-2	Técnicas de ensaios elétricos de alta tensão - Parte 2: Sistemas de medição.
ABNT NBR IEC 61000-4-2	Compatibilidade eletromagnética (EMC) - Parte 4-2: Ensaio e técnicas de medição - Ensaio de descarga eletrostática.
ABNT NBR IEC 60529	Graus de proteção para invólucros de equipamentos elétricos (código IP).
IEC 60618	Inductive voltage dividers.
IEC 60076-12	Power transformers - Part 12 - Loading guide for dry-type power transformers.
IEC 60270	High-voltage test techniques - Partial discharge measurements.
IEC 61378-1	Converter transformers - Part 1: Transformers for industrial applications.

Notas:

- 1) *Poderão ser aceitas propostas para equipamentos projetados e/ou fabricados através de normas diferentes das listadas, desde que essas assegurem qualidade igual ou superior às das mencionadas anteriormente. Neste caso, o proponente deverá citá-las em sua proposta e submeter uma cópia de cada uma à CELG D D, indicando claramente os pontos onde as mesmas divergem das correspondentes da ABNT.*
- 2) *Tendo em vista o item acima, deve ficar claro que, após apreciação por parte da CELG D, não havendo concordância em relação às normas divergentes apresentadas, o posicionamento final da concessionária será sempre pela prevalência das normas ABNT.*
- 3) *Todas as normas ABNT mencionadas acima devem estar à disposição do inspetor da CELG D no local da inspeção.*
- 4) *Deverá ser usado o Sistema Internacional de Unidades (Sistema Métrico) para todo e qualquer fornecimento a ser realizado.*
- 5) *Todos os materiais que não são especificamente mencionados nesta norma, mas que são usuais ou necessários para a eficiente operação dos equipamentos, considerar-se-ão como aqui incluídos e devem ser fornecidos pelo fabricante sem ônus adicional.*
- 6) *Esta norma foi baseada nos seguintes documentos:*

ABNT NBR 5356 - Transformadores de potência - Partes 1 a 5.

ABNT NBR 5356-11 - Transformadores de potência - Parte 11: Transformadores do tipo seco - Especificação.

3. **TERMINOLOGIA E DEFINIÇÕES**

Para os efeitos desta norma são adotadas as definições presentes nas seguintes normas da ABNT: NBR 5356-1 e NBR 5458, complementadas pelas definições a seguir:

Transformador do Tipo Seco

Transformador cuja parte ativa não é imersa em líquido isolante.

Transformador com Invólucro Totalmente Fechado

Transformador instalado em um invólucro protetor não pressurizado, refrigerado pela circulação do ar interno.

Transformador com Invólucro

Transformador construído de forma que o ar ambiente possa circular, resfriando o núcleo e os enrolamentos diretamente. É prevista proteção contra toque acidental.

Transformador sem Invólucro

Transformador no qual o núcleo e os enrolamentos são resfriados pelo ar ambiente. Nenhuma proteção contra toque acidental é prevista.

4. CONDICÕES GERAIS

4.1 Condições de Funcionamento e Instalação

4.1.1 Normais

Os transformadores devem ser adequados para operar nas seguintes condições:

- a) altitude máxima: 1000 m;
- b) temperatura ambiente variando de 0 a 40°C, com média diária não superior a 30°C (média máxima em qualquer período de 24 horas);
- c) umidade relativa do ar até 100%;
- d) exposição direta a poeira e pós;
- e) nível de radiação solar: 1,1 kW/m², com alta incidência de raios ultravioleta (uso externo).

4.1.2 Local de Instalação

Os transformadores secos, exceto quando especificado diretamente pela CELG D, devem ser adequados para funcionamento como transformadores para uso interior.

4.1.3 Condições Especiais

São consideradas condições especiais de transporte, instalação e funcionamento, aquelas que podem exigir construção especial e/ou revisão de alguns valores nominais e/ou cuidados específicos na aplicação e que devem ser levadas ao conhecimento do fabricante.

Notas:

Constituem exemplos de condições especiais:

- 1) *instalação em altitudes superiores a 1.000 m;*
- 2) *instalação em que as temperaturas do meio de resfriamento sejam superiores às especificadas em 4.1.1;*
- 3) *exposição a umidade excessiva, vapor, atmosfera salina, gases ou fumaças prejudiciais;*
- 4) *exposição a poluição excessiva e abrasiva;*
- 5) *exposição a materiais explosivos na forma de gases ou pós;*
- 6) *sujeição a vibrações anormais;*
- 7) *sujeição a condições precárias de transporte e instalação;*
- 8) *limitação de espaço na sua instalação;*
- 9) *exigência de redução dos níveis de ruído e/ou de radiointerferência;*
- 10) *exigências de isolamento diferentes das especificadas nesta norma;*
- 11) *necessidade de proteção especial de pessoas contra contatos acidentais com partes vivas do transformador;*
- 12) *funcionamento em condições tais como: em regime ou frequências não usuais ou com forma de onda distorcida ou com tensões assimétricas.*

4.2 Condições de Fornecimento

Os transformadores devem:

- a) ser fornecidos completos, com todos os componentes necessários ao seu perfeito funcionamento;
- b) ter todas as peças correspondentes intercambiáveis, quando de mesmas características nominais e fornecidas pelo mesmo fabricante;
- c) ter o mesmo projeto e serem essencialmente idênticos quando fizerem parte de um mesmo item do CFM;
- d) ser projetados de modo que as manutenções possam ser efetuadas pela CELG D ou em oficinas por ela qualificadas;
- e) ser projetados para os limites de elevação de temperatura dos enrolamentos sem comprometer as características dos materiais isolantes;
- f) atender às exigências constantes da última revisão da norma ABNT NBR 5356-11, salvo quando explicitamente citado em contrário.

4.3 Linguagens e Unidades de Medida

O Sistema Métrico Internacional de unidades deve ser usado como referência nos documentos de licitação, descrições técnicas, especificações, desenhos e em quaisquer outros documentos. Qualquer valor que, por conveniência, for mostrado em outras unidades de medida também deve ser expresso no sistema métrico.

Todas as instruções, desenhos, legendas, manuais técnicos, relatórios de ensaios, etc., a serem enviados pelo fabricante, bem como as placas de identificação, devem ser escritos em português.

4.4 Garantia

O período de garantia dos equipamentos, obedecido ainda o disposto no CFM, será de dezoito meses a partir da data de entrada em operação ou vinte e quatro, a partir da entrega, prevalecendo o prazo referente ao que ocorrer primeiro, contra qualquer defeito de fabricação, material e acondicionamento.

Caso os equipamentos apresentem qualquer tipo de defeito ou deixem de atender aos requisitos exigidos pelas normas da CELG D, um novo período de garantia de doze meses de operação satisfatória, a partir da solução do defeito, deve entrar em vigor para o lote em questão. Dentro do referido período as despesas com mão de obra decorrentes da retirada e instalação de equipamentos comprovadamente com defeito de fabricação, bem como o transporte destes entre o almoxarifado da concessionária e o fornecedor, incidirão sobre o último.

O período de garantia deverá ser prorrogado por mais doze meses em quaisquer das seguintes hipóteses:

- em caso de defeito em equipamento e/ou componente que comprometa o funcionamento de outras partes ou do conjunto; sendo a prorrogação válida para todo equipamento, a partir da nova data de entrada em operação;
- se o defeito for restrito a algum componente ou acessório o(s) qual(is) não comprometa(m) substancialmente o funcionamento das outras partes ou do conjunto, deverá ser estendido somente o período de garantia da(s) peça(s) afetada(s), a partir da solução do problema, prosseguindo normalmente a garantia para o restante do equipamento.

4.5 **Embalagem**

- a) Os transformadores deverão ser embalados, individualmente, em embalagem adequada que permita o manuseio, armazenagem e transporte, sem lhes causar danos, devendo a madeira empregada ser de boa qualidade, certificada pelo IBAMA e as tábuas possuírem espessura mínima 25 mm.
- b) A embalagem deve ser confeccionada de forma a possibilitar o uso de:
 - empilhadeira;
 - pontes rolantes ou guindastes, neste caso, a carga e a descarga devem ser feitas através dos olhais de suspensão do transformador.
- c) Os transformadores deverão ser acondicionados de modo que todas as suas partes constituintes sejam protegidas da melhor maneira possível, contra danos e perdas, oriundas de manuseio e condições climáticas extremas que possam ocorrer durante o transporte.
- d) Os materiais de acondicionamento não deverão ser retornáveis.
- e) O fabricante deve apresentar, anexo à proposta, desenho detalhado da embalagem, especificando os materiais empregados.
- f) Cada volume deve trazer indelevelmente marcadas as seguintes indicações:
 - nome e/ou marca comercial do fabricante;
 - a sigla da CELG D;
 - nome do equipamento;
 - tipo e/ou modelo;
 - tensão nominal;
 - potência nominal;
 - número do Contrato de Fornecimento de Material (CFM);
 - número da nota fiscal;
 - massas bruta e líquida do volume, em kg;
 - outras informações que o CFM exigir.

4.6 **Desenhos, Catálogos e Manuais a Serem Enviados Juntamente com a Proposta**

Junto com a proposta para fornecimento, o proponente deverá apresentar uma cópia dos seguintes desenhos:

- a) vistas principais dos equipamentos, por potência, mostrando a localização das peças e acessórios, dimensões e distâncias;
- b) do conjunto núcleo-enrolamentos, detalhado, em planta e cortes, indicando material usado e processos de montagem e manutenção;
- c) placa de identificação;
- d) terminais de alta e baixa tensão com dimensões, detalhes de montagem e características físicas e dielétricas, indicando fabricante, tipo e designação;
- e) alças para suspensão do transformador, com dimensões e material utilizado;
- f) dispositivo de aterramento com dimensões e material utilizado;
- g) comutador com dimensões e indicação da marcação dos taps;
- h) base com rodas bidirecionais;

- i) todos os acessórios exigidos;
- j) uma cópia dos manuais de instrução, cobrindo os processos de instalação, operação e manutenção do equipamento.

4.7 Desenhos a Serem Submetidos Após a Adjudicação do Contrato

O fabricante deve enviar para aprovação, dentro de vinte dias após o contrato assinado, três cópias dos desenhos definitivos.

Estes desenhos devem ser os mesmos do item 4.6, contendo as possíveis correções solicitadas.

Uma cópia de cada desenho retornará ao fornecedor com a aprovação para fabricação ou com as indicações das modificações necessárias.

Caso sejam necessárias modificações, o fabricante deve fazer as correções e providenciar novas cópias para aprovação.

A aprovação de qualquer desenho pela CELG D não desobrigará o fabricante de toda a responsabilidade pela realização do projeto, montagem e operação corretas, não o isentando de fornecer todos os materiais em conformidade com o requerido no Contrato de Fornecimento de Material (CFM) e nesta norma.

O fabricante deve fornecer duas cópias do manual de instruções necessárias à instalação, operação e manutenção do equipamento.

4.8 Tensão de Expedição

Os transformadores deverão ser expedidos na tensão de 13800 ou 34500 V.

5. CONDICÕES ESPECÍFICAS

5.1 Característica Nominal

A característica nominal deve ser tal que o transformador possa fornecer corrente nominal sob condição de carga constante, sem exceder os limites de elevação de temperatura fixados nesta norma, admitindo-se a tensão aplicada igual à tensão nominal e na frequência nominal. A característica nominal é constituída, basicamente, dos seguintes valores:

- a) potências nominais dos enrolamentos;
- b) tensões nominais dos enrolamentos;
- c) correntes nominais dos enrolamentos.

5.1.1 Potência Nominal dos Enrolamentos

A potência nominal deve obrigatoriamente constar na placa de identificação e serve de base ao projeto, aos ensaios e às garantias do fabricante e será o valor de referência para garantir os valores de perdas, limite de elevação de temperatura e impedância de curto-circuito.

A potência nominal corresponde à potência em regime contínuo. Transformadores do tipo seco, fabricados em conformidade com esta norma, podem operar em regime de sobrecarga conforme IEC 60076-12.

5.1.1.1 Operação em Invólucro

Para operação em invólucro não fornecido pelo fabricante ou que será fornecido posteriormente, a máxima temperatura em regime de trabalho deve ser avaliada conforme a IEC 60076-12.

5.1.2 Tensão Nominal dos Enrolamentos

A tensão nominal, em kV, de um enrolamento do transformador deve ser escolhida, entre os valores relacionados nesta norma.

O transformador deve ser capaz de operar sem danos sob uma condição atípica ou emergencial de sobrefluxo onde a relação tensão/frequência não exceda em 5% a relação tensão/frequência especificada.

Nota:

A condição de trabalho fora da tensão nominal não é recomendada. O conseqüente aumento de perdas no núcleo pode ter efeitos adversos e esta condição é reservada a condições atípicas e/ou emergenciais.

5.1.3 Sobrecarga

Os equipamentos auxiliares, tais como, terminais, comutadores de derivações e outros, devem suportar sobrecarga correspondente a, pelo menos, 50% da potência nominal do transformador. Quando se desejarem condições de sobrecarga diferentes das acima mencionadas o fabricante deve ser informado.

5.1.4 Níveis de Isolamento

Os níveis de isolamento são os constantes da Tabela 1.

5.2 Derivações

5.2.1 Número de Derivações

Os transformadores do tipo secos devem possuir no enrolamento de alta tensão, preferencialmente, três derivações, além da principal.

5.2.2 Faixa de Derivações

Classe 15 kV: 12 a 13,8 kV, com taps variando de 600 em 600 V.
Classe 36,2 kV: 30 a 34,5 kV com taps variando de 1500 em 1500 V.

5.3 Método de Resfriamento

O resfriamento deve ser do tipo AN ou AF.

5.4 Limites de Elevação de Temperatura

A elevação de temperatura de cada enrolamento do transformador, projetado para operação em condições normais de serviço, não pode exceder o limite especificado na Tabela 7, quando submetido aos ensaios previstos na ABNT NBR 5356-11.

A temperatura máxima encontrada em qualquer parte do sistema de isolamento do enrolamento é chamada de temperatura do ponto mais quente (hot-spot).

A temperatura do ponto mais quente não pode exceder o valor nominal da Tabela 7. Esta temperatura pode ser medida ou calculada usando os critérios previstos na IEC 60076-12.

Pode-se utilizar materiais isolantes separadamente ou em combinações, desde que, em qualquer aplicação, cada sistema isolante não venha a ser continuamente submetido a uma temperatura superior a aquela para o qual é adequado, conforme temperatura máxima do sistema isolante disposto na Tabela 7, quando estiver em funcionamento sob condições normais.

a) Para transformadores isolados com materiais classe F as elevações de temperatura dos enrolamentos projetados para funcionamento nas condições normais, previstas no item 4.1.1, não devem exceder os valores especificados na Tabela 7.

b) Transformadores que utilizem materiais com classe de temperatura mínima do material superior à F devem ter os seus limites de elevação de temperatura convenientemente ajustados conforme previsto na ABNT NBR 5356-11.

c) Os limites de elevação de temperatura são válidos para todas as derivações.

5.5 Marcação dos Enrolamentos e Terminais

Os terminais dos enrolamentos e respectivas ligações devem ser claramente

identificados por meio de marcação, constituída por algarismos e letras, as quais devem ser fielmente reproduzidas no diagrama de ligações. A marcação dos terminais de alta tensão deve ser feita com tinta branca, resistente a umidade e sujeira, com altura dos caracteres 30 mm.

Os terminais dos enrolamentos devem ser marcados com as letras maiúsculas H e X; onde a primeira deve ser reservada ao enrolamento de alta tensão e a segunda ao de baixa tensão, respectivamente.

Tais letras devem ser acompanhadas pelos números 0, 1, 2 e 3, de forma que, o primeiro deles, indique o terminal de neutro enquanto que os demais, os das três fases de ambos os enrolamentos citados.

O terminal H1 deve estar localizado à direita do grupo de terminais de alta tensão, quando se olha o transformador do lado dessa tensão. Os outros terminais H devem seguir a ordem numérica, da direita para a esquerda.

Todos os terminais de baixa tensão devem possuir as mesmas características e dimensões construtivas, inclusive o de neutro, e esse ser marcado com a letra correspondente ao enrolamento, seguida do número zero, ou seja, X0.

O terminal X0 deve ficar localizado à esquerda, ao se observar o transformador do lado de baixa tensão; os demais terminais devem acompanhar a sequência numérica, da esquerda para a direita.

No comutador de derivações, a indicação das posições deve ser feita com caracteres gravados em baixo relevo e pintados com tinta branca.

5.6 Nível de Ruído

O nível de ruído admissível deve estar em conformidade com a Tabela 8 e o ensaio realizado de acordo com a ABNT NBR 7277.

5.7 Requisitos Relativos à Capacidade de Suportar Curto-Circuito

Os transformadores do tipo secos devem ser projetados e construídos para suportarem sem danos os efeitos térmicos e dinâmicos de curtos-circuitos externos, nas condições especificadas a seguir:

A corrente de curto-circuito simétrico (valor eficaz) deve ser calculada utilizando-se a impedância do transformador. O valor da corrente não pode exceder 25 vezes o valor da corrente nominal do enrolamento considerado.

Caso este ensaio for adquirido e constar no CFM, as unidades a serem submetidas a este ensaio deverão ser escolhidas aleatoriamente pelo inspetor da CELG D.

Os ensaios devem ser executados de acordo com a ABNT NBR 5356-5, naquilo que for aplicável.

5.7.1 Capacidade Dinâmica de Suportar Curtos-Circuitos

A capacidade dinâmica de suportar curtos-circuitos é demonstrada por ensaios ou por referência em transformadores semelhantes. Os ensaios de curto-circuito são ensaios especiais e executados de acordo com os procedimentos descritos na ABNT NBR 5356-5.

5.7.2 Capacidade Térmica de Suportar Curtos-Circuitos

A capacidade térmica de suportar curtos-circuitos é demonstrada por cálculos conforme descrito na ABNT NBR 5356-5.

Os transformadores devem ser capazes de suportar, sem sofrerem danos, os efeitos térmicos causados por uma corrente de curto-circuito simétrica, em seus terminais primários, igual a 25 vezes a nominal, durante 2 segundos.

O fabricante deve enviar, para cada ensaio de curto-circuito, a memória de cálculo referente à máxima temperatura média atingida pelo enrolamento, após curto-circuito nas condições anteriormente estabelecidas.

Nota:

Os ensaios de rotina, antes e após o ensaio de curto-circuito, devem ser realizados no mesmo laboratório.

5.8 Placa de Identificação

a) O transformador deve ser provido de uma placa de identificação metálica, a prova de tempo, em posição visível, sempre que possível do lado de baixa tensão, conforme Desenho 3.

A placa deve conter, indelevelmente marcadas, no mínimo, as seguintes informações:

- as palavras "Transformador do Tipo Seco";
- nome do fabricante e local de fabricação;
- número de série de fabricação;
- mês/ano de fabricação;
- designação e data de publicação da norma ABNT aplicável;
- tipo (segundo a classificação do fabricante);
- número de fases;
- potência nominal, em kVA;
- corrente nominal para cada tipo de refrigeração;
- tensão nominal, incluindo tensão das derivações;
- classe de temperatura dos enrolamentos onde:
 - a primeira letra se refere ao enrolamento de alta-tensão;
 - a segunda letra se refere ao enrolamento de baixa tensão;
- se houver mais enrolamentos, as letras devem ser ordenadas na sequência dos enrolamentos (da maior para a menor tensão).
- diagrama de ligações, contendo todas as tensões nominais, de derivação e respectivas correntes;
- frequência nominal;

- diagrama fasorial;
 - temperaturas limite da isolação e de elevação de temperatura dos enrolamentos;
 - impedância de curto-circuito, em porcentagem (temperatura de referência e potência base);
 - níveis de isolamento;
 - grau de proteção;
 - massa total aproximada, em quilogramas;
 - número do manual de instruções;
 - número do CFM.
- b) A impedância de curto-circuito deve ser indicada para a derivação principal, referida à temperatura de referência. Devem ser indicadas, para cada impedância de curto-circuito, as respectivas tensões nominais ou de derivação, potência e frequência de referência.
- c) O diagrama de ligações deve ser constituído de um esquema representativo dos enrolamentos, mostrando suas ligações permanentes, bem como todas as derivações e terminais, com os números ou letras indicativas. Deve apresentar ainda, uma tabela mostrando, separadamente, as ligações dos enrolamentos, com a disposição e identificação de todos os terminais, assim como a posição do comutador para a tensão nominal e as de derivação. Devem constar dele as tensões expressas em volts, porém, não sendo necessário escrever esta unidade.
- d) Quando qualquer enrolamento tiver que ser aterrado, a letra "T" deve ser escrita no diagrama de ligações junto da indicação do respectivo enrolamento.
- e) O formato deve ser A6 (105 x 148 mm), sendo que os dados da placa e suas disposições devem estar de acordo com o disposto no Desenho 3. A placa pode ser confeccionada em alumínio anodizado, com espessura mínima 0,8 mm ou aço inoxidável com espessura 0,5 mm, devendo ser localizada conforme Desenho 1 de modo a permitir fácil leitura dos dados.
- f) A fixação da placa deve ser por intermédio de rebites de material resistente à corrosão, em suporte com base que impeça a sua deformação.

6. CARACTERÍSTICAS CONSTRUTIVAS

As características construtivas dos transformadores do tipo seco devem seguir o prescrito a seguir.

6.1 Material Isolante

O material isolante deve ser à base de resina epóxi cicloalifática com encapsulamento a vácuo ou outra tecnologia desde que comprovadamente testada e aprovada pela CELG D e classe de temperatura mínima F (155°C).

6.2 Terminais

- a) O nível de isolamento dos terminais deve ser igual ou superior ao dos enrolamentos a que estão ligados.
- b) Os terminais, montados, devem ser capazes de suportar os ensaios dielétricos a que são submetidos os transformadores.
- c) Os terminais secundários devem seguir o padrão NEMA de dois ou quatro furos.
- d) Os terminais de alta e baixa tensão devem ser localizados conforme Desenho 1.
- e) Os terminais deverão ser estanhados de modo a permitir tanto a utilização de condutores de cobre quanto de alumínio.
- f) Os terminais dos enrolamentos e das respectivas ligações no painel de comutação devem ser claramente identificados por meio de marcação constituída de algarismos e letras, a qual deve ser fielmente reproduzida no diagrama de ligações.
- g) O terminal H1 deve ficar localizado à direita do grupo de ligações de alta tensão, quando se olha o transformador do lado desta tensão.
- h) Todo terminal de neutro deve ser marcado com a letra correspondente ao enrolamento e seguida do número zero.

6.3 Parte Ativa

6.3.1 Núcleo

O núcleo deverá ser constituído de chapas planas de aço silício de grãos orientados, alta permeabilidade e baixas perdas, isoladas em ambas as faces.

As lâminas devem ser presas por uma estrutura apropriada que sirva como meio de centrar e firmar o conjunto núcleo-bobina, de tal modo que este não tenha movimento em qualquer direção, de maneira a garantir rigidez mecânica e evitar vibrações. Essa estrutura deve propiciar a retirada das bobinas para reparos.

Os tirantes que atravessam as lâminas do núcleo devem ser isolados dessas e devidamente aterrados.

Todas as porcas dos parafusos utilizados na construção do núcleo devem ser providas de travamento mecânico ou químico.

O núcleo e suas ferragens de fixação devem ser aterrados através de conector apropriado, conforme Desenho 2.

Devem ser previstos calços para desacoplamento das vibrações do núcleo e enrolamento, reduzindo o nível de ruído.

6.3.2 Enrolamentos

Os enrolamentos deverão ser construídos com fios ou lâminas de cobre ou alumínio e ser capazes de suportar, sem apresentar danos, os efeitos térmicos e mecânicos de correntes de curto-circuito externos, em conformidade com o item 5.7.

As buchas terminais deverão ser moldadas juntamente com as bobinas, de maneira a formarem um conjunto único, o qual não deverá apresentar partes vivas expostas nos enrolamentos, exceção feita às conexões destas às barras de ligação e painel de derivações.

O acabamento das bobinas deve ser liso, uniforme, sem cantos vivos e arestas cortantes.

Os materiais isolantes empregados deverão conter agentes químicos antidegradantes, de maneira a assegurar a não propagação e auto-extinção de chama, além da não liberação de gases tóxicos.

As bobinas deverão ser construídas de forma a obter alto grau de resistência à umidade.

A moldagem da resina no enrolamento de alta tensão deve ser feita com temperatura e velocidade controladas, de forma a evitar a inclusão de bolhas, que a médio prazo possam afetar a isolação.

6.4 Acessórios

Os transformadores, salvo exigência em contrário, devem possuir os acessórios especificados na Tabela 10.

6.4.1 Dispositivo de Aterramento

Os transformadores devem possuir, próximo à base, conforme indicado no Desenho 1, dispositivo confeccionado em material não ferroso ou inoxidável, o qual permita fácil ligação à terra.

Este conector deve ser próprio para ligação de condutores de cobre com diâmetro 3,2 a 10,5 mm, conforme Desenho 2.

Transformadores com potência nominal superior a 1000 kVA deverão ter dois desses conectores em posição diagonalmente oposta.

Quando o transformador tiver invólucro, esses dispositivos de aterramento devem estar localizados na parte exterior do referido invólucro e, sempre que possível, perto da base.

6.4.2 Meios para Suspensão das Bobinas e do Transformador Completamente Montado

Os transformadores devem dispor de meios, como, por exemplo, alças, olhais ou ganchos, para seu levantamento completamente montado; devendo também oferecer meios para o içamento de cada bobina.

6.4.3 Estrutura de Apoio e Meios de Locomoção

Para facilitar a movimentação devem ser previstos olhais para tração nas quatro faces laterais.

A base dos equipamentos deve ser confeccionada em aço estrutural e equipada com rodas bidirecionais, apropriadas para deslocamento em direções ortogonais.

Na construção desse dispositivo devem ser considerados os seguintes pontos: as rodas devem permitir a troca de orientação de 90 em 90 graus com previsão de um pino central, para fixação da roda à base, de modo a facilitar o seu giro.

6.4.4 Sistema de Comutação de Tensões

a) O sistema de comutação deve ser projetado para operação com o transformador desenergizado, com as seguintes opções: comutador de derivações, painel de material isolante ou painel fundido juntamente com as bobinas. Em todos os casos devem ser rigidamente fixados, de maneira a permitir acomodação e contato eficientes em todas as posições. Nos painéis, a comutação pode ser efetuada por intermédio de lâminas ou barras.

Em caso de opção por comutador, a mudança deve ser simultânea nas fases, com acionamento posicionado preferencialmente próximo à placa de identificação, em posição acessível ao operador, indicação externa de posição e equipado com dispositivo que permita o travamento por meio de cadeado.

b) As posições do sistema de comutação devem ser marcadas em baixo relevo e pintadas com tinta branca.

c) O comutador deve suportar a mesma sobrecorrente, devida a curto-circuito, que o enrolamento ao qual esteja ligado.

6.4.5 Sistema de Proteção Térmica dos Enrolamentos

Quando especificado, os transformadores devem ser providos de sensores térmicos com contatos independentes para alarme (140°C) e desligamento (150°C), instalados em enrolamentos com tensão máxima de 1,2 kV.

6.4.6 Caixa de Blindagem para os Terminais de BT

Para transformadores com potência até 500 kVA, inclusive, deve ser prevista caixa metálica ou de material isolante, equipada com dispositivo para aplicação de lacre, de

maneira a conter e manter inacessíveis os terminais de BT, para potências superiores somente quando especificado na documentação de licitação.

As conexões entre os enrolamentos de alta tensão deverão ser feitas por meio de barras de cobre, isoladas conforme a classe de tensão à qual estão conectadas.

Não serão aceitos enrolamentos apenas revestidos externamente em resina.

6.5 Acabamento das Superfícies Ferrosas

6.5.1 Geral

- a) As partes que receberão pintura não devem apresentar impurezas superficiais.
- b) As superfícies ferrosas devem receber um tratamento que lhes confira uma proteção eficiente contra corrosão. A preparação das superfícies e a aplicação do processo anticorrosivo devem ser executadas em conformidade com a ABNT NBR 11388.
- c) As superfícies externas devem receber um esquema de pintura tal que suportem os ensaios prescritos nos itens 8.3.b e 8.3.c.
- d) Os parafusos e porcas externas ao transformador não poderão receber pintura e deverão ser galvanizados por imersão a quente.

6.5.2 Pintura

a) Preparação da Superfície

As impurezas devem ser removidas através de processo químico ou jateamento abrasivo ao metal quase branco, padrão visual Sa 2 1/2 da norma SIS-05-5900.

b) Tinta de Fundo

Deve ser aplicada base anti-ferruginosa, com espessura seca total mínima 40 µm.

c) Tinta de Acabamento

Deve ser aplicada tinta compatível com a de fundo utilizada, na cor cinza claro, notação Munsell N6.5, com espessura seca total mínima de 120 µm.

6.6 Resistência ao Momento de Torção

Os conectores devem suportar, sem avarias na rosca ou ruptura de qualquer parte dos componentes, os momentos de torção a seguir indicados:

Tipo da rosca	Torque mínimo
M12	4,7 daN x m
M16	7,6 daN x m

6.7 Numeração de Série de Fabricação

O fabricante deverá puncioná-la nos seguintes locais:

- a) na placa de identificação;
- b) em uma das barras de aperto superiores do núcleo.

A marcação deve ser indelével com tinta branca, resistente a agentes externos, tamanho dos caracteres 30 mm.

O fabricante deve fornecer à CELG D, após a liberação dos equipamentos, uma relação onde conste o número de série de fabricação de cada transformador com o respectivo número patrimonial.

6.8 Numeração Patrimonial

Deve ser pintada em todos os transformadores a numeração patrimonial, a qual será fornecida pela CELG D quando da assinatura do CFM.

O Desenho 1 indica o local onde a referida numeração deve ser pintada, com o respectivo tamanho dos caracteres.

A marcação deve ser indelével, resistente às intempéries e feita com tinta contrastante com a cor da bobina do transformador.

O fabricante deverá fornecer à CELG D, no momento da solicitação de inspeção de recebimento, uma relação com os dados constantes do Anexo G, para cada transformador do lote a ser apresentado. Após a inspeção dos equipamentos, a relação dos transformadores liberados, juntamente com os dados anteriormente referidos, deverá ser encaminhada, tanto impressa quanto no formato de planilha eletrônica ou txt, ao Departamento de Tecnologia e Qualidade de Materiais.

O não encaminhamento desta relação poderá acarretar o bloqueio no pagamento da respectiva fatura.

6.9 Sinalização de Advertência de Risco de Choque Elétrico

As sinalizações de segurança e identificações devem seguir as prescrições do Anexo D da norma ABNT NBR 5356-11.

Poderá ser aceita a regulamentação interna do fabricante desde que acordada previamente com a CELG D.

7. CARACTERÍSTICAS ELÉTRICAS

7.1 Potências Nominais

A potência nominal deve ser selecionada dentre as seguintes: 75; 112,5; 150; 225; 300; 500; 750; 1000; 1500; 2000 e 2500 kVA. Potências superiores poderão ser fabricadas mediante acordo entre CELG D e fabricante.

7.2 Tensões Nominais

As tensões padronizadas são as seguintes:

primárias: 13,8 e 34,5 kV;
secundárias: 220/127 e 380/220 V.

7.3 Frequência Nominal

A frequência nominal é 60 Hz.

7.4 Impedância de Curto-Circuito

As impedâncias de curto-circuito, em porcentagem, são as estabelecidas nas Tabelas 4 e 5, tendo como base tensão e potência nominais do enrolamento, na temperatura de referência.

7.5 Perdas

- a) O fabricante deve garantir as perdas em vazio e as totais, na temperatura de referência, com tensão senoidal, à frequência nominal, na derivação principal. A CELG D pode indicar para quais derivações, além da principal, o fabricante deve informar as perdas em vazio e as perdas totais.
- b) Os transformadores do tipo seco deverão possuir níveis de perdas máximas correspondentes ao nível “D” conforme Tabelas 4 e 5. A critério da CELG D poderão ser exigidos níveis de eficiência diferentes do estabelecido.
- c) As perdas totais são a soma das perdas em vazio e em carga e não incluem as perdas auxiliares.
- d) Os valores individuais não devem ultrapassar os garantidos na proposta, observadas as tolerâncias especificadas na Tabela 6.

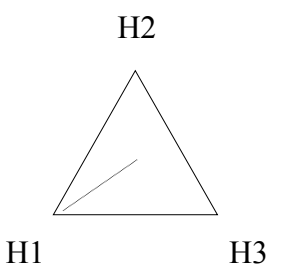
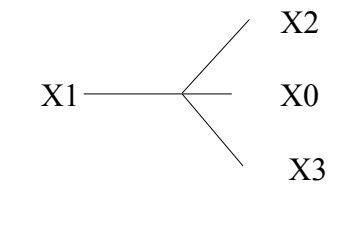
7.6 Corrente de Excitação

O fabricante deve declarar o valor percentual da corrente de excitação, referido à corrente nominal do enrolamento em que é medida.

7.7 Diagrama Fasorial, de Ligações e Indicação do Deslocamento Angular

Os enrolamentos primários devem ser ligados em triângulo e os secundários em estrela aterrada, sendo o deslocamento angular entre eles 30°, com as fases de baixa

tensão atrasadas em relação às correspondentes de alta tensão. A designação da ligação é Dyn1, conforme diagrama fasorial abaixo:

Tensão máxima do equipamento (kV eficaz)	Primário	Secundário
15 e 36,2		

O diagrama de ligações deve estar de acordo com o Desenho 5. A figura é orientativa, exceção feita à numeração das derivações e terminais.

7.8 Tensão de Radiointerferência

Os valores máximos de tensão de radiointerferência são os estabelecidos na Tabela 9 quando medidos em conformidade com o prescrito na norma ABNT NBR 15121.

8. INSPEÇÃO E ENSAIOS

8.1 Generalidades

- a) Os transformadores devem ser submetidos a inspeção e ensaios na fábrica, de acordo com esta norma e com as normas da ABNT aplicáveis, na presença de inspetores credenciados pela CELG D.
- b) A CELG D reserva-se o direito de inspecionar e testar os transformadores e o material utilizado durante o período de sua fabricação, antes do embarque ou a qualquer tempo em que julgar necessário. O fabricante deve proporcionar livre acesso do inspetor aos laboratórios e às instalações onde o equipamento em questão estiver sendo fabricado, fornecendo-lhe as informações solicitadas e realizando os ensaios necessários. O inspetor poderá exigir certificados de procedências de matérias primas e componentes, além de fichas e relatórios internos de controle.
- c) A CELG D deverá ser comunicada pelo fornecedor, com pelo menos 15 (quinze) dias de antecedência se fornecedor nacional, e 30 (trinta) dias se fornecedor estrangeiro, das datas em que o transformador, ou lote, estiverem prontos para a inspeção final, completos com todos os seus acessórios.
- d) O Fornecedor deverá apresentar nessa ocasião a Programação de Inspeção e Ensaio, que deverá conter as datas de início da realização de todos os ensaios, os locais e a duração prevista de cada um deles. O período para a inspeção deve ser dimensionado pelo proponente de tal forma que esteja contido nos prazos de entrega estabelecidos na proposta de fornecimento.
- e) O fornecedor deve apresentar, para aprovação da CELG D, o seu Plano de Inspeção e Testes, onde devem ser indicados os requisitos de controle de qualidade para utilização de matérias primas, componentes e acessórios de fornecimento de terceiros, assim como as normas técnicas empregadas na fabricação e inspeção dos equipamentos.
- f) Certificados de ensaio de tipo para equipamento de características similares ao especificado, porém aplicáveis, podem ser aceitos desde que a CELG D considere que tais dados comprovem que o equipamento proposto atende ao especificado. Os dados de ensaios devem ser completos, com todas as informações necessárias, tais como métodos, instrumentos e constantes usadas e indicar claramente as datas nas quais os mesmos foram executados. A decisão final, quanto à aceitação dos dados de ensaios de tipo existentes, será tomada posteriormente pela CELG D, em função da análise dos respectivos relatórios. A eventual dispensa destes ensaios somente terá validade por escrito.
- g) O fabricante deve dispor de pessoal e de aparelhagem, próprios ou contratados, necessários à execução dos ensaios (em caso de contratação deve haver aprovação prévia por parte da CELG D).
- h) Todos os instrumentos e aparelhos de medição, máquinas de ensaios, etc., devem ter certificado de aferição emitido por instituições acreditadas pelo INMETRO, válidos por um período máximo de um ano. Por ocasião da inspeção, devem estar

ainda dentro deste período, podendo acarretar desqualificação do laboratório o não cumprimento dessa exigência.

- i) O fabricante deve assegurar ao inspetor da CELG D o direito de familiarizar-se, em detalhes, com as instalações e os equipamentos a serem utilizados, estudar todas as instruções e desenhos, verificar calibrações, presenciar ensaios, conferir resultados e, em caso de dúvida, efetuar novas inspeções e exigir a repetição de qualquer ensaio.
- j) A aceitação dos equipamentos e/ou a dispensa de execução de qualquer ensaio:
 - não exime o fabricante da responsabilidade de fornecê-lo de acordo com os requisitos desta norma;
 - não invalida qualquer reclamação posterior da CELG D a respeito da qualidade do material e/ou da fabricação. Em tais casos, mesmo após haver saído da fábrica, os transformadores podem ser inspecionados e submetidos a ensaios, com prévia notificação ao fabricante e, eventualmente, em sua presença. Em caso de qualquer discrepância em relação às exigências desta norma, eles podem ser rejeitados e sua reposição será por conta do fabricante.
- k) Após a inspeção dos transformadores, o fabricante deve encaminhar à CELG D, por lote ensaiado, um relatório completo dos ensaios efetuados, incluindo oscilogramas, em três vias, devidamente assinado por ele e pelo inspetor credenciado pela concessionária. Esse relatório deverá conter todas as informações necessárias para o seu completo entendimento, tais como: métodos, instrumentos, constantes e valores utilizados nos ensaios e os resultados obtidos.
- l) Todas as unidades de produto rejeitadas, pertencentes a um lote aceito, devem ser substituídas por unidades novas e perfeitas, por conta do fabricante, sem ônus para a CELG D, sendo o fabricante responsável pela recomposição de unidades ensaiadas, quando isto for necessário, antes da entrega a CELG D.
- m) Nenhuma modificação no transformador deve ser feita "a posteriori" pelo fabricante sem a aprovação da CELG D. No caso de alguma alteração, o fabricante deve realizar todos os ensaios de tipo, na presença do inspetor da CELG D, sem qualquer custo adicional.
- n) O custo dos ensaios deve ser por conta do fabricante.
- o) A CELG D reserva-se o direito de exigir a repetição de ensaios em transformadores já aprovados. Neste caso, as despesas serão de sua responsabilidade se as unidades ensaiadas forem aprovadas na segunda inspeção, caso contrário, correrão por conta do fabricante.
- p) Os custos da visita do inspetor da CELG D (locomoção, hospedagem, alimentação, homem-hora e administrativos) correrão por conta do fabricante se:
 - na data indicada na solicitação de inspeção o equipamento não estiver pronto;
 - o laboratório de ensaio não atender às exigências de 8.1.g até 8.1.i;

- o material fornecido necessitar de acompanhamento de fabricação ou inspeção final em sub-fornecedor, contratado pelo fornecedor, em localidade diferente da sua sede;
- o material necessitar de reinspeção por motivo de recusa;
- os ensaios de recebimento e/ou tipo forem efetuados fora do território brasileiro.

q) A CELG D poderá, a seu critério, em qualquer ocasião, solicitar a execução dos ensaios de tipo para verificar se os transformadores estão mantendo as características de projeto preestabelecidas por ocasião da aprovação dos protótipos.

8.2 Ensaios de Rotina

- a) Os ensaios de rotina são feitos pelo fabricante em sua fábrica. Todos os ensaios devem ser executados de acordo com o disposto nas normas ABNT NBR 5356-1 e ABNT NBR 5356-3 naquilo que for aplicável.
- b) Os ensaios de tensão suportável nominal à frequência industrial e induzida devem ser feitos de acordo com a ABNT NBR 5356-3.
- c) Os ensaios dielétricos devem, preferencialmente, ser feitos nas instalações do fornecedor à temperatura ambiente.
- d) Os transformadores devem estar completamente montados como em funcionamento.
- e) Os acessórios devem ser especificados, construídos e ensaiados de acordo com as normas correspondentes.

A execução satisfatória dos ensaios dielétricos, com os componentes acima citados montados no transformador, constitui uma verificação da aplicação e instalação correta dos mesmos.

Os ensaios de rotina são realizados pelo fabricante, em sua fábrica, estão relacionados abaixo, cabendo à CELG D o direito de designar um inspetor para assisti-los.

a) Inspeção Geral

Deve ser executada conforme amostragem indicada na Tabela 11 e consiste dos seguintes ensaios:

- inspeção visual, onde serão verificados acabamento e os itens constantes do Anexo C;
- verificação das características dimensionais e dos componentes;

b) Ensaios Elétricos e Verificação do Funcionamento dos Acessórios

Os seguintes ensaios devem ser executados em todas as unidades de produção e seus resultados apresentados ao inspetor da CELG D:

- resistência elétrica dos enrolamentos;
- medição da relação de transformação e deslocamento angular;
- impedância de curto-circuito;
- perdas em vazio e em carga;
- corrente de excitação;
- tensão suportável nominal à frequência industrial;
- tensão induzida;
- ensaio de descargas parciais;
- polaridade;
- verificação do funcionamento dos acessórios;
- ventilação forçada.

8.3 Ensaio de Recebimento

Os ensaios de recebimento são os seguintes:

- a) todos os ensaios relacionados em 8.2;
- b) espessura da camada de tinta;
- c) aderência da camada de tinta;
- d) galvanização.

8.4 Ensaio de Tipo

A CELG D especificará, no CFM, os ensaios desejados e o número de unidades da encomenda sobre as quais devem ser executados. As unidades a serem ensaiadas deverão ser escolhidas aleatoriamente pelo inspetor.

Os ensaios de tipo são os seguintes:

- todos os ensaios relacionados em 8.3;
- tensão suportável nominal de impulso atmosférico;
- elevação de temperatura;
- nível de ruído;
- nível de tensão de radiointerferência;
- curto-circuito.

Notas:

Ensaio de impulso atmosférico:

- 1) *Salvo especificação para se fazer o ensaio com o transformador ligado em uma determinada derivação, recomenda-se utilizar, durante o teste, as derivações extremas e a principal, utilizando-se uma derivação diferente para cada uma das três fases de um transformador trifásico.*
- 2) *O ensaio deve ser realizado conforme especificado nas ABNT NBR 5356-4.*
- 3) *Deve-se usar polaridade negativa.*

8.5 Amostragem e Tolerâncias nos Resultados dos Ensaio

Para os ensaios de inspeção geral, pintura, galvanização e embalagem, os planos de amostragem estão indicados na Tabela 11.

Para os ensaios de resistência ôhmica dos enrolamentos, relação de tensões, resistência de isolamento, deslocamento angular e sequência de fases, o fabricante

deverá apresentar ao inspetor da CELG D as folhas de ensaios de cada unidade. Os resultados dos ensaios com valores garantidos, perdas em vazio, perdas em carga, corrente de excitação e tensão de curto-circuito, também deverão constar das referidas folhas, com os respectivos valores máximos, médios e mínimos, encontrados previamente no lote.

Para os ensaios acima, o inspetor confrontará os resultados fornecidos pelo fabricante numa amostragem mínima de 10% do lote a ser ensaiado, escolhida aleatoriamente.

Nos ensaios com valor garantido, as tolerâncias são as especificadas na Tabela 6.

Os ensaios de tensão suportável nominal à frequência industrial e tensão induzida deverão ser realizados em todas as unidades na presença do inspetor da CELG D.

8.6 Aceitação e Rejeição

- a) O critério para aceitação e rejeição da inspeção geral, pintura, galvanização e embalagem, está estabelecido na Tabela 11.
- b) Serão rejeitados os transformadores que não suportarem os ensaios de tensão suportável nominal à frequência industrial e tensão induzida.
- c) Todo o lote será recusado caso as médias dos valores de perdas em vazio, perdas totais e corrente de excitação forem superiores aos garantidos, declarados pelo fabricante na sua proposta e constantes no CFM.
- d) Serão rejeitadas as unidades que apresentarem valores fora das tolerâncias estabelecidas no item 8.5.
- e) O tratamento da chapa e o esquema de pintura serão recusados se qualquer um dos transformadores não suportar os seguintes ensaios:
 - aderência: selecionar uma área plana, livre de imperfeições, limpa e seca; executar o ensaio conforme previsto na ABNT NBR 11003, o grau de aderência deve ser Gr0 ou Gr1;
 - espessura da película: deve ser medida conforme ABNT NBR 10443, o resultado deve estar em conformidade com o item 6.5.2.

Caso os transformadores já estejam pintados, todo o lote será recusado.

Neste caso, novos corpos de prova devem ser apresentados ao inspetor da CELG D, com novo tratamento de chapa e esquema de pintura a serem utilizados nos transformadores, e submetidos aos mesmos ensaios. Ocorrendo nova falha, novos corpos de prova devem ser providenciados até que se alcance o tratamento e o esquema de pintura satisfatórios.

- f) O critério para aceitação e rejeição dos ensaios de aderência e espessura é o estabelecido pela Tabela 11. Serão também rejeitados os transformadores que apresentarem pintura com empolamento, escorrimento e cor diferente da especificada.

Nota:

Aprovado o lote, as unidades rejeitadas devem ser repintadas e submetidas novamente aos ensaios de pintura. O fabricante deve restaurar a pintura de todas as unidades ensaiadas.

- g) O critério para aceitação e rejeição do ensaio do revestimento de zinco está indicado na Tabela 11.
- h) Caso o transformador submetido ao ensaio de tensão suportável nominal de impulso atmosférico apresente evidência de falha ou descarga disruptiva, duas outras unidades devem novamente ser submetidas a esse ensaio, sem ônus para a CELG D. Ocorrendo nova falha em qualquer uma das unidades, todo o lote será rejeitado.
- i) Se os resultados do ensaio de elevação de temperatura forem superiores aos estabelecidos no item 5.4, todo o lote deverá ser recusado.

Nota:

A CELG D poderá, a seu critério, receber transformadores com elevação de temperatura superior ao valor garantido pelo fabricante, nesse caso, deverá ser negociada uma redução no valor do contrato de maneira a compensar o desempenho insatisfatório do equipamento, no ensaio.

- j) Caso o transformador não suporte as solicitações elétricas, térmicas e dinâmicas do ensaio de curto-circuito, segundo os critérios estabelecidos no item 5.7, todo o lote será recusado.

8.7 Relatórios dos Ensaios

8.7.1 O relatório dos ensaios de recebimento deve ser constituído no mínimo de:

- a) número do CFM e quantidade de transformadores do lote;
- b) identificação (dados de placa) e valores garantidos pelo fabricante;
- c) resultados dos ensaios que têm valores garantidos e os respectivos valores máximos, médios e mínimos verificados no lote;
- d) resultados dos ensaios de pintura;
- e) resultados dos ensaios das peças zincadas;
- f) resultados dos ensaios dielétricos e relação de tensão;
- g) data e assinatura do representante do fabricante e do inspetor da CELG D.

8.7.2 O relatório do ensaio de elevação de temperatura deve conter:

- a) identificação do transformador ensaiado;
- b) perdas em vazio com 100 e 105% da tensão nominal;
- c) perdas em carga em todas as derivações;
- d) resistência ôhmica dos enrolamentos e a respectiva temperatura, antes do ensaio;
- e) leituras das resistências ôhmicas e dos respectivos tempos, após o desligamento, além da temperatura ambiente;
- f) metodologia de cálculo adotada para determinação da resistência no instante do desligamento;
- g) outros dados que o inspetor da CELG D julgar necessários.

9. APRESENTAÇÃO DE PROPOSTA E APROVAÇÃO DE PROTÓTIPOS

9.1 Generalidades

O fornecedor deve apresentar juntamente com a proposta, os documentos técnicos relacionados a seguir, atendendo aos requisitos especificados na ET-CG.CELG, relativos a prazos e demais condições de apresentação de documentos.

Notas:

- 1) No caso de licitações nas modalidades de pregão, os documentos técnicos relacionados neste item, são dispensados de apresentação juntamente com a proposta, mas, deverão ser entregues pelo primeiro colocado imediatamente após a licitação, para análise técnica por parte da CELG D. Caso haja desclassificação técnica deste, os demais participantes deverão apresentar a referida documentação de acordo com a solicitação da CELG D.*
- 2) Os ensaios de tipo devem ter seus resultados devidamente comprovados através de cópias autenticadas dos certificados de ensaios emitidos por órgão oficial ou instituição internacionalmente reconhecida, reservando-se a CELG D, o direito de desconsiderar documentos que não cumprirem este requisito.*

9.1.1 Desenho Dimensional, contendo:

- a) vistas principais dos equipamentos, por potência, mostrando a localização das peças e acessórios, dimensões e distâncias, conforme orientação do Desenho 1;
- b) desenhos detalhados, em planta e cortes, do conjunto núcleo/enrolamentos indicando material usado e processos de montagem e de manutenção;
- c) buchas de alta e baixa tensão, com dimensões, detalhes de montagem e características físicas e dielétricas;
- d) conectores terminais para alta e baixa tensão, com dimensões, detalhe de montagem e material utilizado;
- e) alças para suspensão do transformador, com dimensões e material utilizado;
- f) dispositivo de aterramento com dimensões e material utilizado, conforme Desenho 2;
- g) desenho detalhado da embalagem, especificando os materiais empregados e indicando claramente que a madeira utilizada é certificada.

9.1.2 Desenho da Placa:

- a) de identificação.

9.1.3 Documentos Complementares:

- a) esquema de tratamento e pintura das superfícies metálicas;
- b) plano de inspeção e testes;
- c) cronograma de fabricação;
- d) certificados dos ensaios de tipo pertinentes ao equipamento e aos componentes;
- e) dados e características do equipamento;
- f) catálogos de todos os componentes.

9.1.4 Desenhos da Embalagem para Transporte, contendo:

- a) dimensões;
- b) massa;
- c) detalhes para içamento;
- d) tipo de madeira e tratamento utilizado;
- e) localização do centro de gravidade;
- f) detalhes de fixação dos componentes dentro das embalagens.

9.2 Aprovação de Protótipos

Os fabricantes devem submeter à aprovação da CELG D, quando solicitado, protótipos de transformadores, nos seguintes casos:

- a) aqueles que estejam se cadastrando ou recadastrando na CELG D;
- b) aqueles que já tenham protótipo aprovado pela CELG D e cujo projeto tenha sido alterado.

Notas:

- 1) *Para os itens a e b todos os custos decorrentes da aprovação dos protótipos serão por conta do fabricante.*
- 2) *A CELG D definirá em quais potências serão feitos os ensaios.*

O prazo mínimo para apreciação dos protótipos será 30 dias, a contar da data do seu recebimento pela CELG D.

Para cada protótipo a ser encaminhado à CELG D, o fabricante deve apresentar:

- a) o Quadro de Dados Técnicos e Características Garantidas, clara e totalmente preenchido, acompanhado de seus documentos complementares;
- b) todos os relatórios e os desenhos do item 9.1.

Toda e qualquer divergência entre o equipamento especificado e o protótipo, bem como os motivos dessas divergências, devem ser claramente expostos no Quadro de Dados Técnicos e Características Garantidas e no Quadro de Desvios Técnicos e Exceções.

ANEXO A - TABELAS

TABELA 1

NÍVEIS DE ISOLAMENTO

Tensão Máxima do Equipamento (kV eficaz)	Tensão Suportável Nominal de Impulso Atmosférico		Tensão Suportável Nominal à Frequência Industrial Durante 1 minuto (kV eficaz)
	Pleno (kV eficaz)	Cortado (kV crista)	
1,2	-	-	10
15	95	105	34
36,2	150	165	70

TABELA 2

ESPAÇAMENTOS MÍNIMOS NO AR

Tensão Máxima do Equipamento (kV eficaz)	Tensão Suportável Nominal de Impulso Atmosférico (kV crista)	Espaçamentos Mínimos no Ar	
		Fase-Fase (mm)	Fase-Terra (mm)
15	95	130	160
36,2	150	200	280

TABELA 3

DERIVAÇÕES E RELAÇÃO DE TENSÕES

Tensão Máxima do Equipamento (kV eficaz)	Derivação Número	Tensão (V)	
		Primário	Secundário
15	1	13800	380/220 220/127
	2	13200	
	3	12600	
	4	12000	
36,2	1	34500	
	2	33000	
	3	31500	
	4	30000	

TABELA 4

**VALORES GARANTIDOS DE PERDAS, CORRENTES DE EXCITAÇÃO
E TENSÕES DE CURTO-CIRCUITO EM TRANSFORMADORES
TRIFÁSICOS COM TENSÃO MÁXIMA 15 kV**

Potência Nominal (kVA)	Eficiência Nível	Perda em Vazio (W)	Perda Total (W)	Rendimento Mínimo C=0,5 e Fp=0,92 (%)	Corrente de Excitação (%)	Tensão de Curto-Circuito (%)
75	A	320	1760	98,07	3,5	4,5
	B	430	1870	97,76		
	C	430	2120	97,59		
	D	480	2170	97,45		
112,5	A	360	2560	98,27	3,3	5,0
	B	540	2740	97,94		
	C	540	3080	97,78		
	D	600	3150	97,66		
150	A	470	3070	98,40	3,0	
	B	680	3270	98,11		
	C	680	3730	97,95		
	D	750	3800	97,85		
225	A	675	3930	98,58	2,3	
	B	1000	4260	98,28		
	C	1040	4890	98,10		
	D	1150	5000	98,00		
300	A	750	4600	98,77	2,0	
	B	1170	5000	98,48		
	C	1170	5670	98,36		
	D	1300	5800	98,27		
500	A	1080	7000	98,90	1,8	
	B	1593	7800	98,65		
	C	1593	8820	98,54		
	D	1800	9000	98,46		

Potência (kVA)	Eficiência Nível	Perda em Vazio (W)	Perda Total (W)	Rendimento Mínimo C=0,5 e Fp=0,92 (%)	Corrente de Excitação (%)	Tensão de Curto-Circuito (%)	
750	A	1510	9600	98,99	1,7	6,0	
	B	2160	10260	98,80			
	C	2160	11760	98,70			
	D	2400	12000	98,63			
1000	A	1860	11960	99,06	1,5		
	B	2600	12700	98,90			
	C	2600	14300	98,81			
	D	2900	14600	98,75			
1500	A	2640	14650	99,19	1,4		
	B	3600	15600	99,05			
	C	3600	17600	98,98			
	D	4000	18000	98,92			
2000	A	3120	17850	99,27	1,4		6,5
	B	4770	19600	99,09			
	C	4770	21970	99,02			
	D	5300	22500	98,97			
2500	A	3720	20550	99,32	1,3		
	B	6030	22900	99,12			
	C	6030	25530	99,06			
	D	6700	26200	99,00			

Notas:

- 1) Aplica-se aos valores as tolerâncias da Tabela 6.
- 2) As perdas em carga são referenciadas à temperatura de referência da classe térmica F, conforme a Tabela 7 e calculadas para a derivação principal.

TABELA 5

**VALORES GARANTIDOS DE PERDAS, CORRENTES DE EXCITAÇÃO
E TENSÕES DE CURTO-CIRCUITO EM TRANSFORMADORES
TRIFÁSICOS COM TENSÃO MÁXIMA 36,2 kV**

Potência (kVA)	Eficiência Nível	Perda em Vazio (W)	Perda Total (W)	Rendimento Mínimo C=0,5 e Fp=0,92 (%)	Corrente de Excitação (%)	Tensão de Curto-Circuito (%)
75	A	340	1830	97,98	4,0	4,5
	B	560	2050	97,37		
	C	560	2310	97,19		
	D	620	2370	97,03		
112,5	A	380	2660	98,20	3,5	5,0
	B	670	2960	97,66		
	C	670	3320	97,49		
	D	750	3400	97,34		
150	A	620	3400	98,13	3,3	
	B	1030	3820	97,56		
	C	1030	4340	97,38		
	D	1150	4450	97,22		
225	A	880	4410	98,33	2,9	5,5
	B	1530	5060	97,72		
	C	1530	5700	97,57		
	D	1700	5900	97,41		
300	A	980	5070	98,57	2,5	
	B	1670	5760	98,09		
	C	1670	6470	97,96		
	D	1860	6660	97,83		
500	A	1400	7860	98,71	2,3	6,0
	B	2270	8730	98,34		
	C	2270	9870	98,22		
	D	2520	10120	98,11		

Potência (kVA)	Eficiência Nível	Perda em Vazio (W)	Perda Total (W)	Rendimento Mínimo C=0,5 e Fp=0,92 (%)	Corrente de Excitação (%)	Tensão de Curto-Circuito (%)
750	A	1950	10480	98,83	2,0	6,0
	B	3150	11680	98,49		
	C	3150	13250	98,38		
	D	3500	13600	98,28		
1000	A	2400	12930	98,92	1,7	
	B	3780	14300	98,63		
	C	3780	16080	98,53		
	D	4200	16500	98,44		
1500	A	3400	16930	99,03	1,6	
	B	5040	18570	98,79		
	C	5040	20800	98,72		
	D	5600	21400	98,63		
2000	A	4000	20100	99,14	1,5	6,5
	B	6530	22650	98,87		
	C	6530	25200	98,80		
	D	7250	26000	98,72		
2500	A	4900	23200	99,18	1,4	
	B	8100	26400	98,91		
	C	8100	29300	98,85		
	D	9000	30200	98,77		

Notas:

- 1) Aplica-se aos valores as tolerâncias da Tabela 6.
- 2) As perdas em carga são referenciadas à temperatura de referência da classe térmica F, conforme a Tabela 7 e calculadas para a derivação principal.

TABELA 6

TOLERÂNCIA DE VALORES DE ENSAIO

Item	Tolerância
<p>1. a) Perdas totais</p> <p>b) Perdas a vazio e em carga, isoladamente</p>	<p>+ 10% do total de perdas</p> <p>+15% por componente de perda (vazio e carga), porém a tolerância para perda total não pode ser excedida.</p>
<p>2. Relação de tensão a vazio, para o 1º par de enrolamentos.</p> <p>Relação de tensão a vazio para outras derivações do mesmo par.</p> <p>Relação de tensão a vazio para outros pares</p>	<p>O menor dos seguintes valores</p> <p>a) $\pm 0,5\%$ do valor declarado.</p> <p>b) $\pm 1/10$ da impedância de curto-circuito (em %) da derivação principal.</p> <p>Para ser acordado, mas não menos do que o menor valor de a) ou b)</p> <p>Para ser acordado, mas não menos do que o menor valor de a) ou b)</p>
<p>3. Impedância de curto-circuito para:</p> <ul style="list-style-type: none"> - Transformador com dois enrolamentos separados ou, - Um par específico de enrolamentos de um transformador de mais enrolamentos. <p>a) Derivação principal</p> <p>b) Em qualquer outra derivação do par de enrolamentos.</p>	<p>Quando o valor de impedância for $\geq 10\%$, $\pm 7,5\%$ do valor declarado.</p> <p>Quando o valor de impedância for $< 10\%$, $\pm 10\%$ do valor declarado.</p> <p>Quando o valor de impedância for $\geq 10\%$, $\pm 10\%$ do valor declarado.</p> <p>Quando o valor de impedância for $< 10\%$, $\pm 15\%$ do valor declarado.</p>
<p>4. Impedância de curto-circuito para:</p> <ul style="list-style-type: none"> - autotransformadores, - um segundo par de enrolamentos de transformadores de mais enrolamentos ou, <p>a) Derivação principal</p> <p>b) Em qualquer outra derivação do par,</p> <p>- Outros pares de bobinas.</p>	<p>$\pm 10\%$ do valor declarado.</p> <p>$\pm 15\%$ do valor declarado.</p> <p>Mediante acordo, mas não $\geq 15\%$</p>
<p>5. Corrente de excitação (corrente a vazio)</p>	<p>+ 30% do valor declarado</p>

TABELA 7

LIMITES DE ELEVAÇÃO DE TEMPERATURA DOS ENROLAMENTOS

Temperatura Máxima do Sistema Isolante (°C)	Máxima Temperatura do Enrolamento (°C)	Elevação de Temperatura Média do Enrolamento K (°C)	Temperatura de Referência (°C)
155 (F)	145	100	120
180 (H)	170	125	145
200	190	135	155
220	210	150	175

TABELA 8

NÍVEIS DE RUÍDO MÁXIMOS

Nível Médio de Ruído (dB)		Potência Nominal do Transformador Equivalente com Dois Enrolamentos (kVA)
AN	ANAN	
58	57	0 – 300
60	59	301 – 500
62	61	501 – 700
64	63	701 – 1000
65	64	1001 – 1500
66	65	1501 – 2000
68	66	2001 – 3000

TABELA 9

TENSÃO DE RADIOINTERFERÊNCIA (TRI) MÁXIMA

Tensão Máxima do Equipamento (kV eficaz)	Tensão Aplicada no Primário para Verificação da TRI (V)	TRI Máxima (µV)
15	13.800	250
36,2	34.500	650

TABELA 10

ACESSÓRIOS PARA TRANSFORMADORES

Acessórios	
Meios de aterramento	O
Meios para suspensão das bobinas e do transformador completamente montado	O
Sistema de comutação de tensões	O
Sistema de proteção térmica dos enrolamentos	Δ
Rodas bidirecionais	O
Apoio para macacos	Δ
Caixa de blindagem para os terminais de BT	O(*)

Obs.: O - obrigatório

Δ - opcional

(*) obrigatório até 500 kVA

TABELA11

PLANO DE AMOSTRAGEM PARA INSPEÇÃO GERAL, PINTURA, GALVANIZAÇÃO E EMBALAGEM

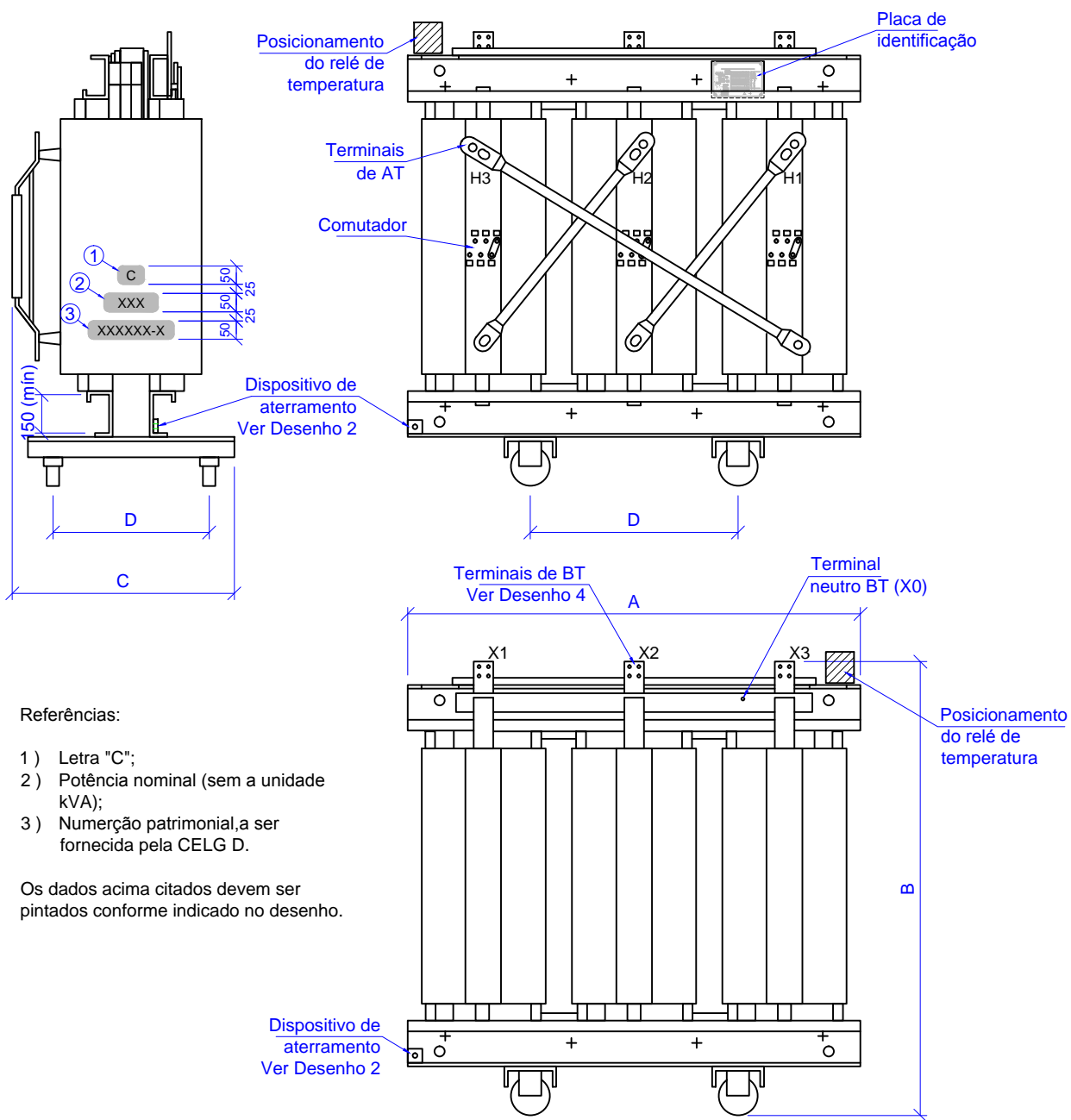
Número de Unidades	Amostra		Ac	Re
	Sequência	Tamanho		
02 a 50	-	3	0	1
51 a 500	1ª	5	0	2
	2ª	5	1	2

Nota:

- Regime de inspeção normal
- Amostragem dupla
- NQA: 6,5%
- Nível de inspeção: S3

ANEXO B - DESENHOS

DESENHO 1



Referências:

- 1) Letra "C";
- 2) Potência nominal (sem a unidade kVA);
- 3) Numeração patrimonial, a ser fornecida pela CELG D.

Os dados acima citados devem ser pintados conforme indicado no desenho.

DIMENSÕES PADRONIZADAS - AT - 13,8 / 13,2 / 12,6 / 12,0					
Potência (kVA)	Dimensões básicas (mm)				Massa total (kg)
	A	B	C	D	
75	1100	1150	735	520	600
112,5	1200	1200	740		750
150	1250	1270	750		900
225	1300	1300	775		1100
300	1370	1400	790		1300
500	1500	1550	815	670	1800
750	1650	1600	905		2100
1000	1700	1715	915		2400
1500	1930	2030	970	820	3130
2000	1960	2130			4170
2500	2110	2130			5120



CELG DISTRIBUIÇÃO S.A.

DIM.: Em mm

DES.: DT-SNT

APROV.:

ESC.: S/Esc.

VISTO:

DATA: NOV/16

ELAB.: DT-SNT

SUBST.:

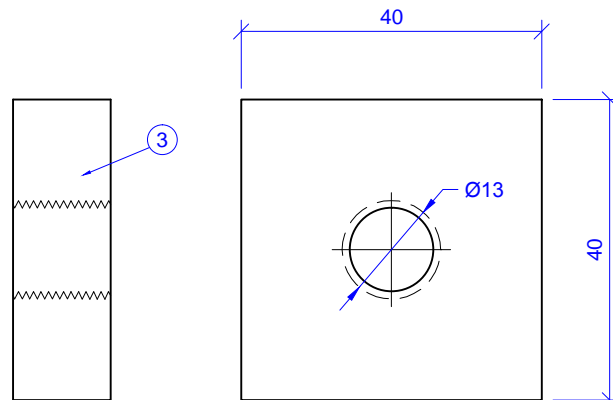
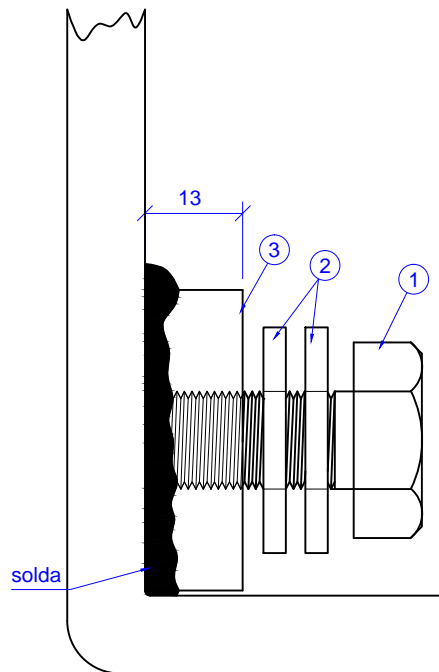
TRANSFORMADOR SECO
DIMENSÕES

NORMA: NTC-58

REF.:

37

DESENHO 2



Referências:

- 1) Parafuso de cabeça sextavada, M13x25 mm: aço inoxidável ou liga de cobre;
- 2) Arruela lisa: aço inoxidável ou liga de cobre;
- 3) Bloco: aço inoxidável.



CELG DISTRIBUIÇÃO S.A.

DIM.: Em mm	DES.: DT-SNT	APROV.:
ESC.: S/Esc.	VISTO:	DATA: NOV/16
ELAB.: DT-SNT	SUBST.:	

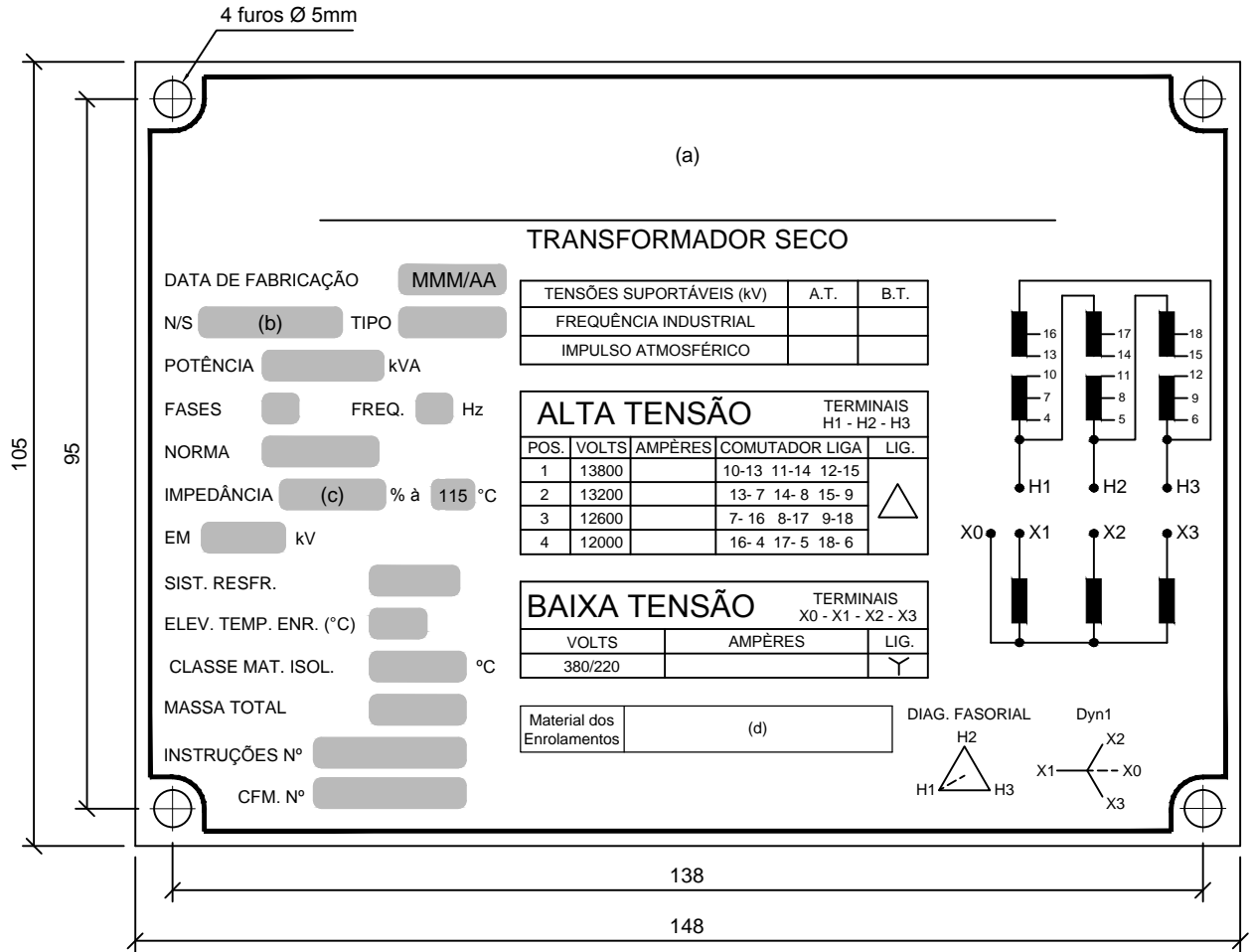
DISPOSITIVO DE ATERRAMENTO

NORMA: NTC-58

REF.:

38

DESENHO 3



Notas:

Material:

Aço inox AISI 304 ou alumínio anodizado, espessura 0,8 mm.

Referências:

- a) Dados do fabricante e local de fabricação;
- b) Número de série de fabricação;
- c) Impedância de curto-circuito, em porcentagem;
- d) Material utilizado na fabricação dos enrolamentos.



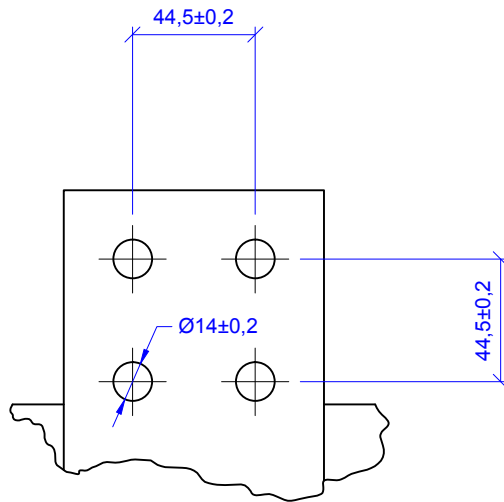
CELG DISTRIBUIÇÃO S.A.

DIM.: Em mm	DES.: DT-SNT	APROV.:
ESC.: S/Esc.	VISTO:	DATA: NOV/16
ELAB.: DT-SNT	SUBST.:	

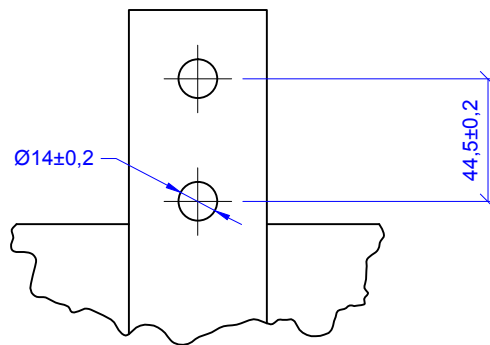
PLACA DE IDENTIFICAÇÃO

NORMA: NTC-58 REF.: 39


DESENHO 4



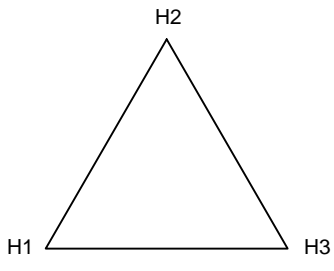
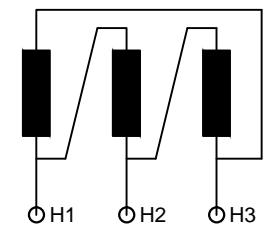
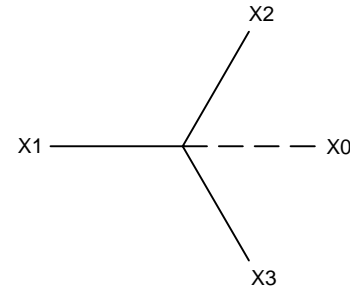
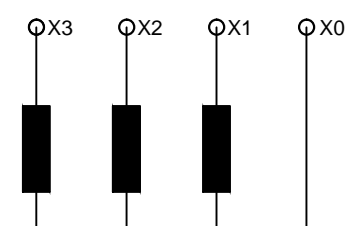
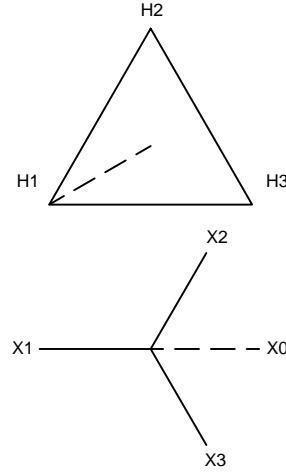
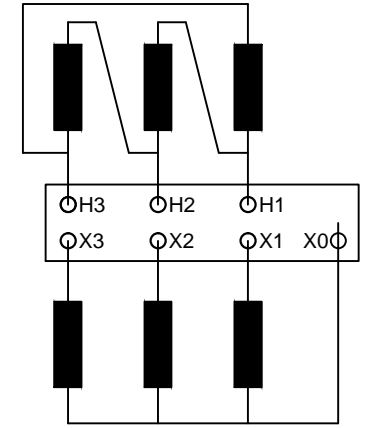
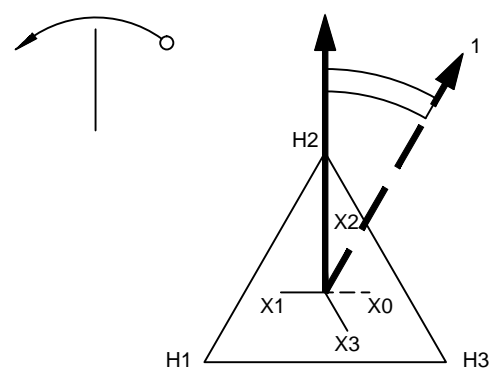
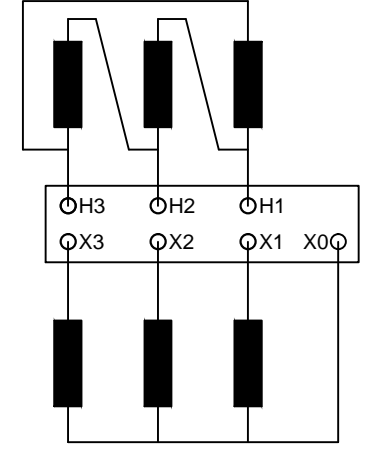
Terminal de BT, padrão NEMA, 4 furos



Terminal de BT, padrão NEMA, 2 furos

	CELG DISTRIBUIÇÃO S.A.			TERMINAL DE BAIXA TENSÃO PADRÃO NEMA, 2 e 4 FUROS		
	DIM.: Em mm	DES.: DT-SNT	APROV.:			
	ESC.: S/Esc.	VISTO:	DATA: NOV/16	NORMA: NTC-58	REF.:	40
ELAB.: DT-SNT	SUBST.:					

DESENHO 5

TRIÂNGULO (Δ)		
ESTRELA (Y)		
SÍMBOLO DE LIGAÇÃO Dyn1		
SENTIDO DE ROTAÇÃO DOS FASORES		



CELG DISTRIBUIÇÃO S.A.

DIM.: Em mm	DES.: DT-SNT	APROV.:
ESC.: S/Esc.	VISTO:	DATA: NOV/16
ELAB.: DT-SNT	SUBST.:	

DIAGRAMAS FASORIAIS

ANEXO C

INSPEÇÃO GERAL DOS TRANSFORMADORES

Na inspeção geral dos transformadores deve ser observado, no mínimo, o seguinte:

C.1 Parte Externa

- Ausência de escorrimento, empolamento e enrugamento da pintura.
- Marcação dos terminais de alta e baixa tensão e numeração patrimonial, conforme itens 5.5 e Desenho 1.
- Marcação do número de série, conforme item 6.7.
- Localização dos acessórios.
- Placa de identificação.
- Aterramento.
- Marcação das posições do comutador.

C.2 Bobinas

- Ausência de deformação por aperto excessivo dos tirantes, calços, etc.
- Rigidez mecânica das bobinas e dos calços;
- O acabamento das bobinas deve ser liso, uniforme, sem cantos vivos, arestas cortantes, bolhas, incrustações, etc.

C.3 Tirantes, Barras de Aperto e Olhais para Suspensão

- Ausência de oxidação nas partes não pintadas.
- Rigidez mecânica dos tirantes e barras de aperto.
- Qualidade e localização dos olhais para suspensão.

ANEXO D

QUADRO DE DADOS TÉCNICOS E CARACTERÍSTICAS GARANTIDAS

Nome do Fabricante: _____

Nº da Licitação: _____

Nº da Proposta: _____

ITEM	DESCRIÇÃO	CARACTERÍSTICAS/UNIDADES	
1	Tipo ou modelo		
2	Protótipo aprovado na CELG D? (1)	Sim ()	Não ()
3	Classe de tensão	kV	
4	Potência nominal	kVA	
5	Tensões nominais:		
5.1	enrolamento de alta tensão;	kV	
5.2	enrolamento de baixa tensão.	kV	
6	Nível de isolamento:	Baixa Tensão	Alta Tensão
6.1	tensão suportável nominal de impulso atmosférico	kV	kV
6.2	tensão suportável nominal à frequência industrial durante 1 minuto (valor eficaz).	kV	kV
7	Tensão de curto-circuito a 115°C:		
	na base _____ kV		
	na relação _____ kV	%	
8	Corrente de excitação na derivação principal	%	
9	Perdas:		
9.1	em vazio na derivação principal	W	
9.2	em carga na derivação principal	W	
9.3	totais na derivação principal, a 115°C	W	
10	Frequência	Hz	
11	Grupo de ligação		
12	Tensões de derivação	kV	
13	Nível de ruído	dB	
14	Classe de temperatura do material isolante		
15	Tipo de resfriamento		
16	Elevação de temperatura na derivação de _____ V:	°C	
16.1	dos enrolamentos (método da variação da resistência)	°C	
16.2	do ponto mais quente dos enrolamentos	°C	
17	Máxima tensão de radiointerferência	µV	
18	Massas:		
18.1	parte ativa	kg	
18.2	total	kg	
19	Material da isolamento/Processo de fabricação		
20	Material dos enrolamentos		
20.1	enrolamentos de alta tensão:		
20.2	enrolamentos de baixa tensão:		

ITEM	DESCRIÇÃO	CARACTERÍSTICA/UNIDADE
21	Apresentação dos seguintes documentos:	
	<p>todos os desenhos solicitados no item 4.6; relatórios dos seguintes ensaios, tensão suportável nominal de impulso atmosférico, com oscilogramas, em uma unidade de cada potência do mesmo tipo ofertado; elevação de temperatura realizado pelo método da variação da resistência, em uma unidade de cada potência do mesmo tipo ofertado; verificação da capacidade dinâmica de resistência a curto-circuito, com oscilogramas, em uma unidade de cada potência do mesmo tipo ofertado; tensão induzida com medição de descargas parciais.</p> <p>Os relatórios de ensaios devem ser preenchidos em papel timbrado pelo órgão responsável e conter, no mínimo, as seguintes informações: condições de ensaios; normas utilizadas; características técnicas dos instrumentos e padrões utilizados; descrição da metodologia empregada na realização dos ensaios; diagramas elétricos; resultados dos ensaios.</p>	
22	Informar o método de preparo da chapa, tratamento anticorrosivo e pintura a serem utilizados.	

(1) Se o fabricante tiver protótipo aprovado pela CELG D, não será necessário anexar os relatórios constantes do item 21, caso contrário, é obrigatória a apresentação de relatórios de ensaios efetuados em laboratório oficial, em transformadores idênticos aos ofertados, sob pena de desclassificação.

Notas:

- 1) *O fabricante deve fornecer, em sua proposta, todas as informações requeridas no Quadro de Dados Técnicos e Características Garantidas.*
- 2) *Deverá anexar lista de desvio das especificações considerando que divergências não justificadas ou erros no preenchimento do Quadro de Dados Técnicos e Características Garantidas será justificativa para desclassificação da proposta.*
- 3) *Todas as informações requeridas no quadro devem ser compatíveis com as descritas em outras partes da proposta de fornecimento, em caso de dúvidas, as prestadas no referido quadro prevalecerão sobre as apresentadas em outras partes da proposta.*
- 4) *O fabricante deve garantir que a performance e as características dos equipamentos a serem fornecidos estejam em conformidade com as informações aqui prestadas.*

ANEXO E**QUADRO DE DESVIOS TÉCNICOS E EXCEÇÕES**

Nome do Fabricante: _____

Nº da Licitação: _____

Nº da Proposta: _____

A documentação técnica de licitação será integralmente aceita pelo proponente, à exceção dos desvios indicados neste item.

REFERÊNCIA	DESCRIÇÃO SUCINTA DOS DESVIOS E EXCEÇÕES

ANEXO F**COTAÇÃO DE ENSAIOS DE TIPO**

Nome do Fabricante: _____

Nº da Licitação: _____

Nº da Proposta: _____

ITEM	ENSAIO	PREÇO (R\$)
01	Elevação de temperatura	
02	Tensão suportável nominal de impulso atmosférico	
03	Curto-circuito	
04	Nível de ruído	
05	Nível de tensão de radiointerferência	
06	Tensão induzida com medição de descargas parciais	

Nota:

Este quadro somente deve ser preenchido quando solicitado nos documentos de licitação.

ALTERAÇÕES NA NTC-58

Item	Data	Item da Norma	Revisão	Alteração
01	FEV/12	1	1	Objetivo
02		2		Normas e documentos complementares
03		3		Terminologia e definições
04		4.1		Condições de funcionamento e instalação
05		4.2.f		Condições de fornecimento
06		4.3		Linguagem e unidades de medida
07		4.4		Garantia
08		4.5		Embalagem
09		5		Condições específicas
10		5.1		Característica nominal
11		5.2		Renomeado para derivações
12		5.3		Renomeado para método de resfriamento
13		5.4		Renomeado para limites de elevação de temperatura
14		5.5		Introduzido com o título marcação dos enrolamentos e terminais
15		5.6		Equivalente ao item 5.5 da versão anterior
16		5.7		Equivalente ao item 5.6 da versão anterior
17		5.8		Placa de identificação
18		6.1		Materiais isolantes
19		6.2		Terminais
20		6.3		Renomeado para parte ativa com alterações
21		6.4		Renomeado para acessórios
22		6.5		Renomeado para acabamento das superfícies ferrosas
23		6.6		Resistência ao momento fletor - introduzido
24		6.8		Numeração patrimonial - renumerado com alterações
25		7.5		Perdas - renumerado com alterações
26		7.6		Corrente de excitação - renumerado com alterações
27		7.8		Tensão de radiointerferência - introduzido
28		8.1		Generalidades
29		8.2		Ensaio de rotina
30		TABELA 1		Níveis de isolamento
31		TABELA 2		Espaçamento mínimo - introduzida
32		TABELA 4		Foram acrescentadas as potências 1500, 2000 e 2500 kVA
33		TABELA 5		Foram acrescentadas as potências 1500, 2000 e 2500 kVA
34		ANEXO G		Substituído por romaneio padrão com numeração patrimonial e serial

Item	Data	Item da Norma	Revisão	Alteração
01	JUL/14	2	2	Normas e documentos complementares
02		9		Apresentação de proposta, aprovação de documentos e de protótipos.
03		TABELA 6		Foram acrescentadas as potências 1500, 2000 e 2500 kVA
04		DESENHO 1		Foram acrescentadas as potências 1500, 2000 e 2500 kVA
05		DESENHO 3		Inserido na placa o espaço para identificação do material utilizado na fabricação dos enrolamentos

Item	Data	Item da Norma	Revisão	Alteração
01	NOV/16	2	3	Normas e documentos complementares
02		3		Terminologia e definições
03		4.1		Condições de funcionamento e instalação
04		5.1		Característica nominal
05		5.4		Limites de elevação de temperatura
06		5.8		Placa de identificação
07		6.9		Sinalização de advertência de risco de choque elétrico
08		7.5		Perdas
09		8.4		Ensaio de tipo
10		TABELA 4		Valores garantidos de perdas, correntes de excitação e tensões de curto-circuito em transformadores trifásicos com tensão máxima 15 kV
11		TABELA 5		Valores garantidos de perdas, correntes de excitação e tensões de curto-circuito em transformadores trifásicos com tensão máxima 36,2 kV
12		TABELA 6		Tolerância de valores de ensaio
13		TABELA 7		Limites de elevação de temperatura dos enrolamentos
14		TABELA 8		Níveis de ruído máximos