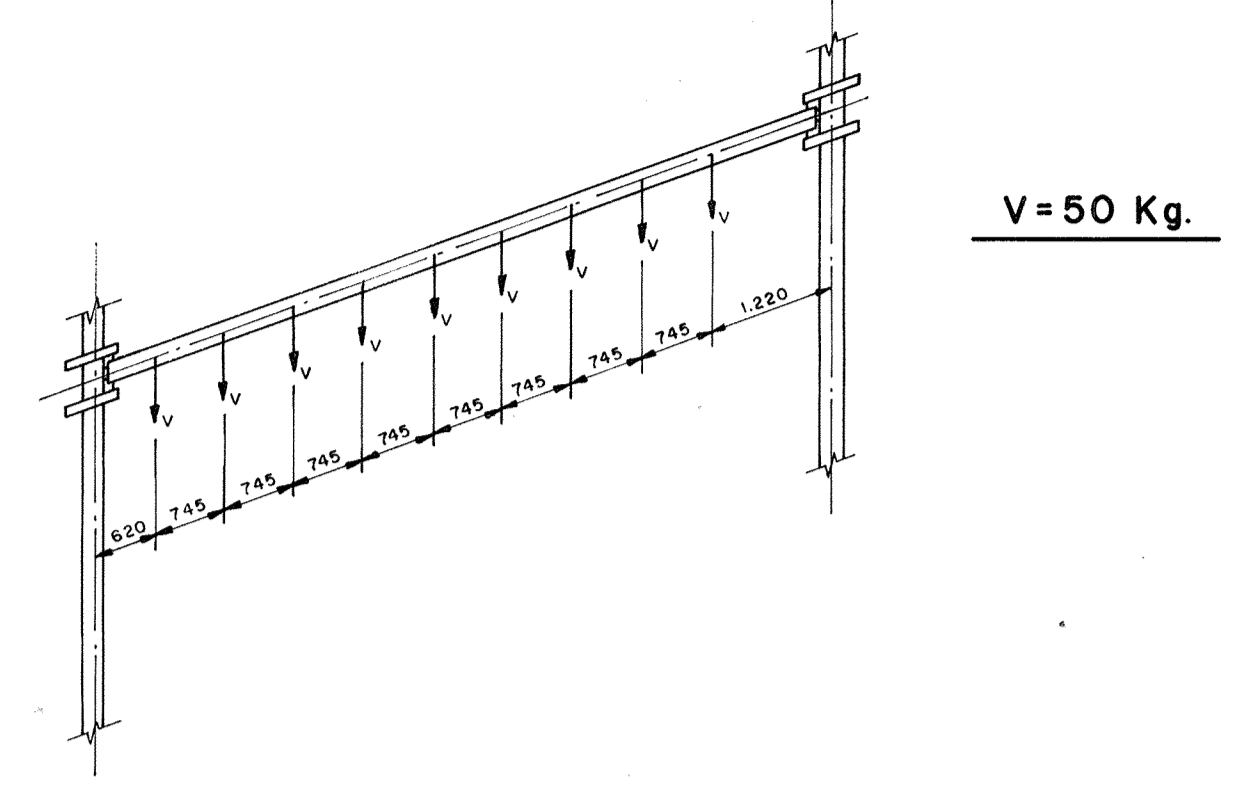
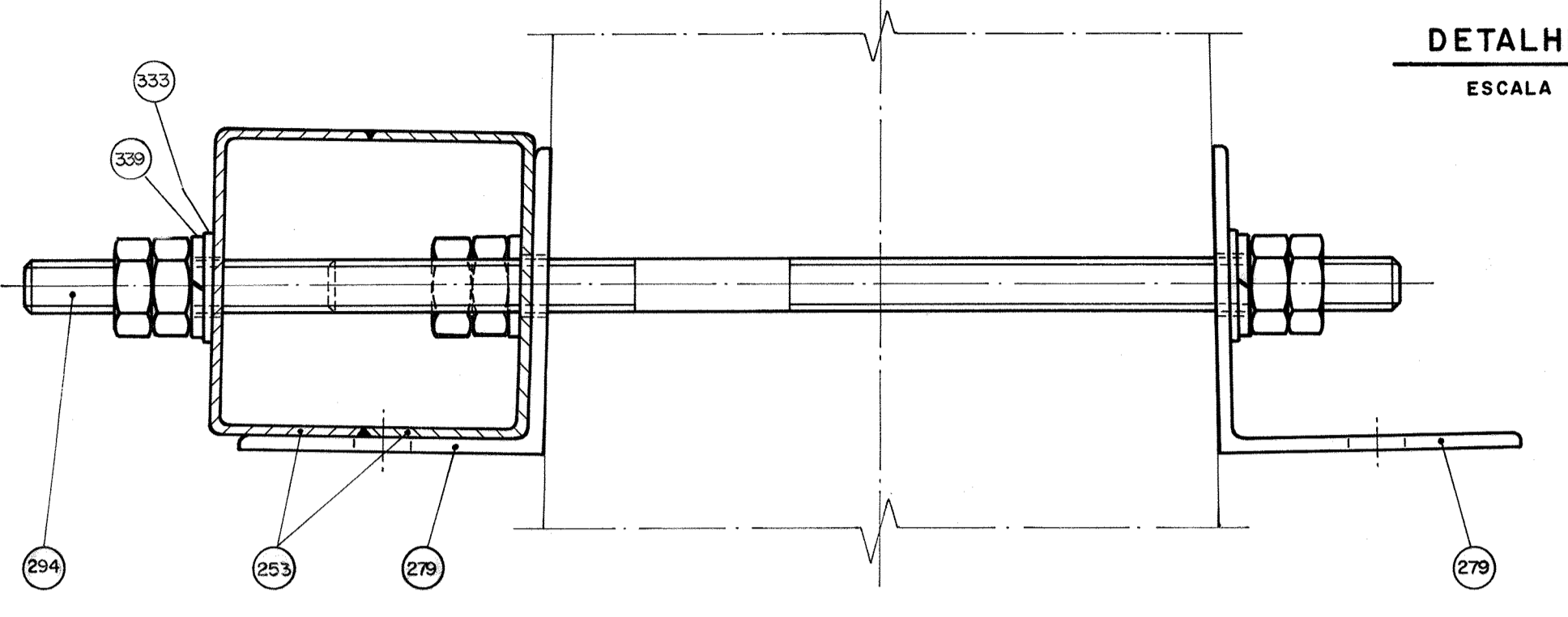


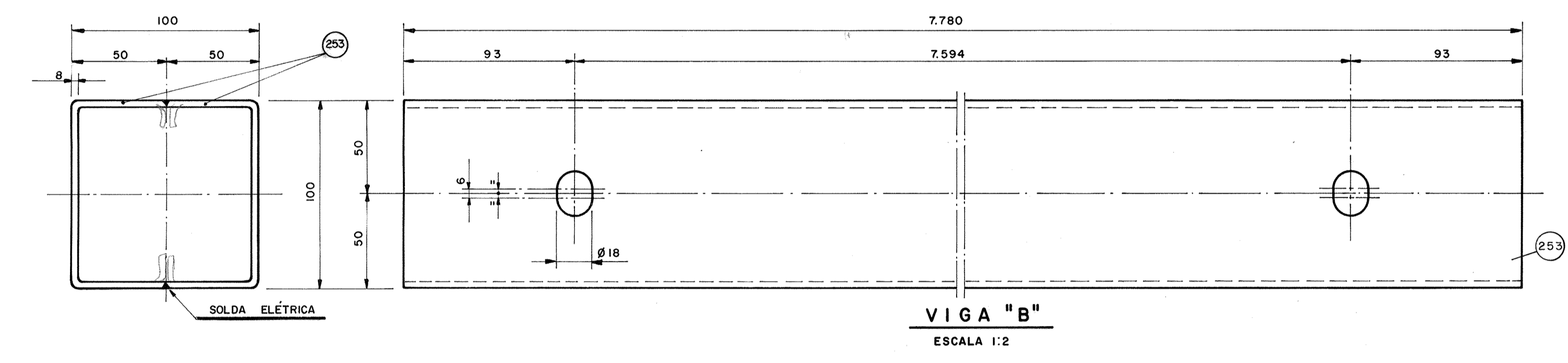
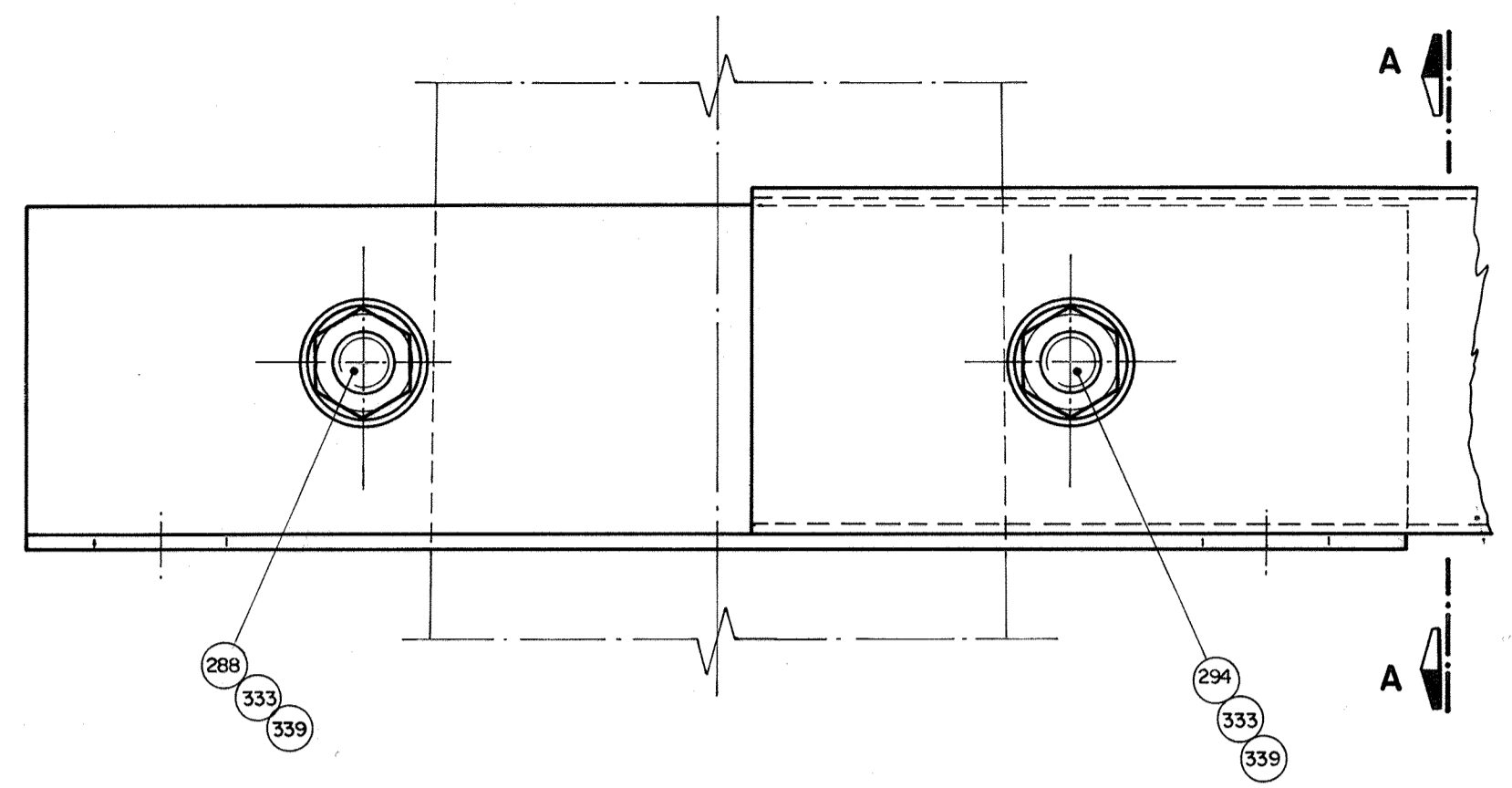
**DIAGRAMA DE ESFORÇOS MÁXIMOS NA VIGA "B"**  
ESCALA 1:75



**CORTE A-A**

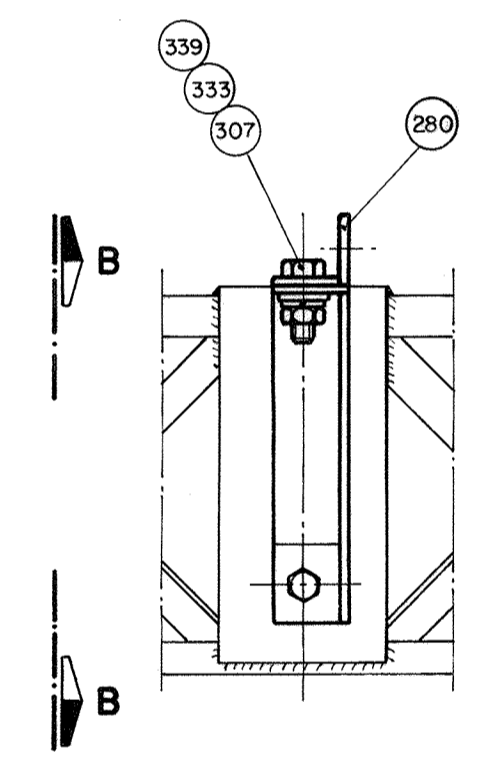


**DETALHE "3"**  
ESCALA 1:2



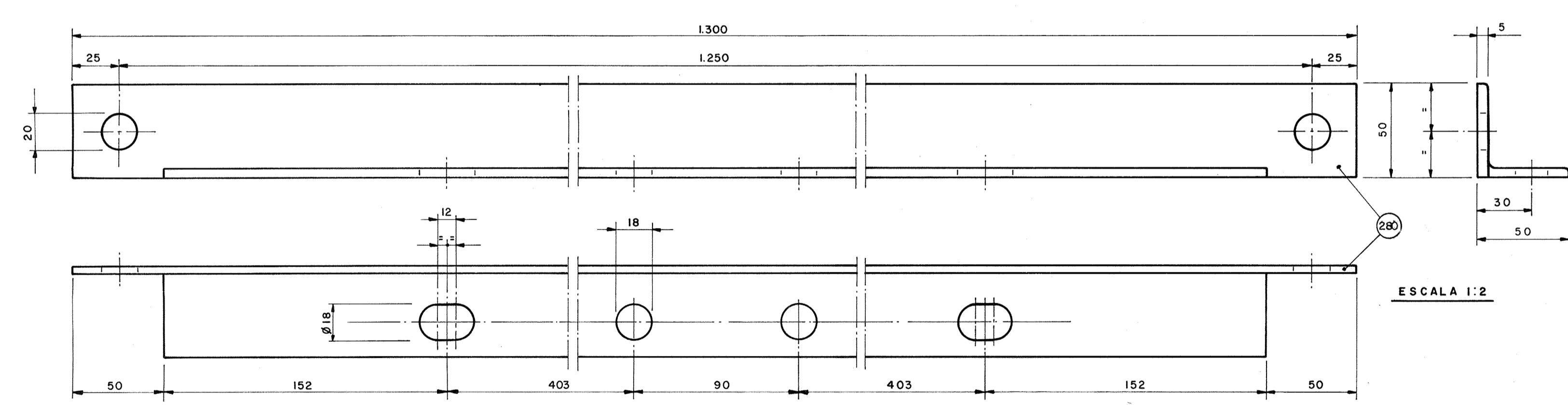
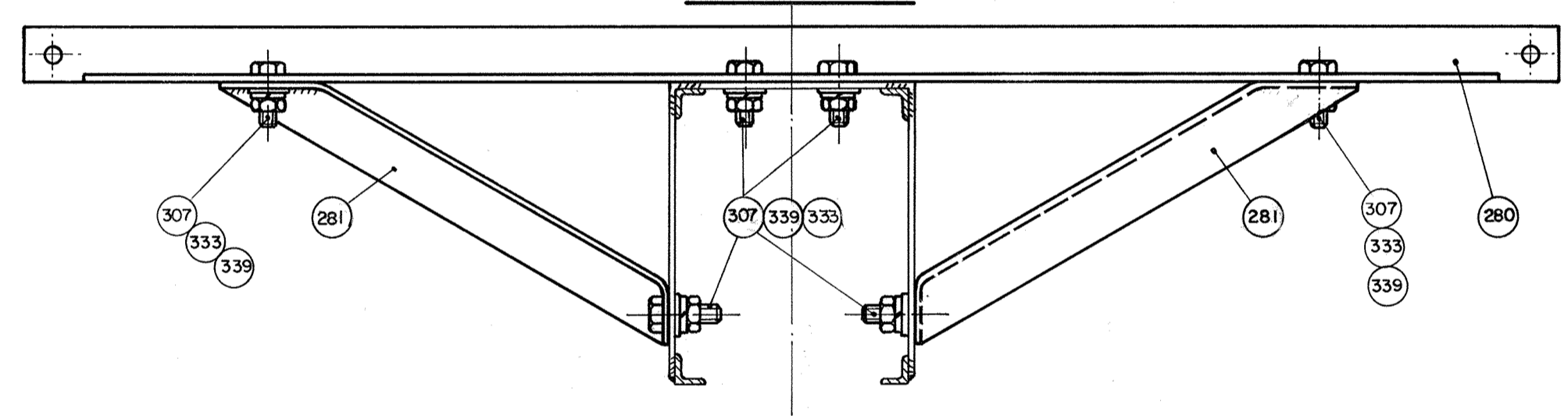
**VIGA "B"**  
ESCALA 1:2

**SUPORTE PARA CADEIA DE ISOLADORES**



**DETALHE "4"**  
ESCALA 1:5

**CORTE B-B**



**ESCALA 1:2**

LISTA DE MATERIAL P/ FIXAÇÃO DA VIGA "B"					
ITEM	POS.	UNID.	QUANT.	ESPECIFICAÇÃO	PESO POR PEÇA
01	279	U	02	CANTONEIRA AÇO GALV. "L" 6 x 100 x 100 x 400 mm.	3,65 Kg.
02	294	U	01	PARAFUSO DUPLO GALV. $\phi$ 16 x 450 mm COM QUATRO PÓCAS SEXTAVADAS	
03	288	U	01	PARAFUSO DUPLO GALV. $\phi$ 16 x 350 mm COM QUATRO PÓCAS SEXTAVADAS	
0	333	U	04	ARRUELA LISA GALVANIZADA P/ PARAFUSO $\phi$ 16 mm	
0	339	U	04	ARRUELA DE PRESSÃO GALVANIZADA P/ PARAFUSO $\phi$ 16 mm	
0	253	U	01	VIGA "B" 100 x 100 x 7.780 mm	178,21 kg

MATERIAL RELACIONADO P/ UMA EXTREMIDADE DE FIXAÇÃO

LISTA DE MATERIAL P/ FIXAÇÃO DA CADEIA DE ISOLADORES					
ITEM	POS.	UNID.	QUANT.	ESPECIFICAÇÃO	PESO POR PEÇA
01	280	U	01	CANTONEIRA AÇO GALV. "L" 5 x 50 x 50 x 1300 mm	4,90 Kg.
02	281	U	02	CANTONEIRA AÇO GALV. "L" 5 x 50 x 50 x 480 mm	1,80 Kg.
03	307	U	06	PARAFUSO CABEÇA SEXTAVADA GALVANIZADO $\phi$ 16 x 40 mm.	
04	333	U	06	ARRUELA LISA GALVANIZADA P/ PARAFUSO $\phi$ 16 mm	
05	339	U	06	ARRUELA DE PRESSÃO GALVANIZADA P/ PARAFUSO 16 mm.	

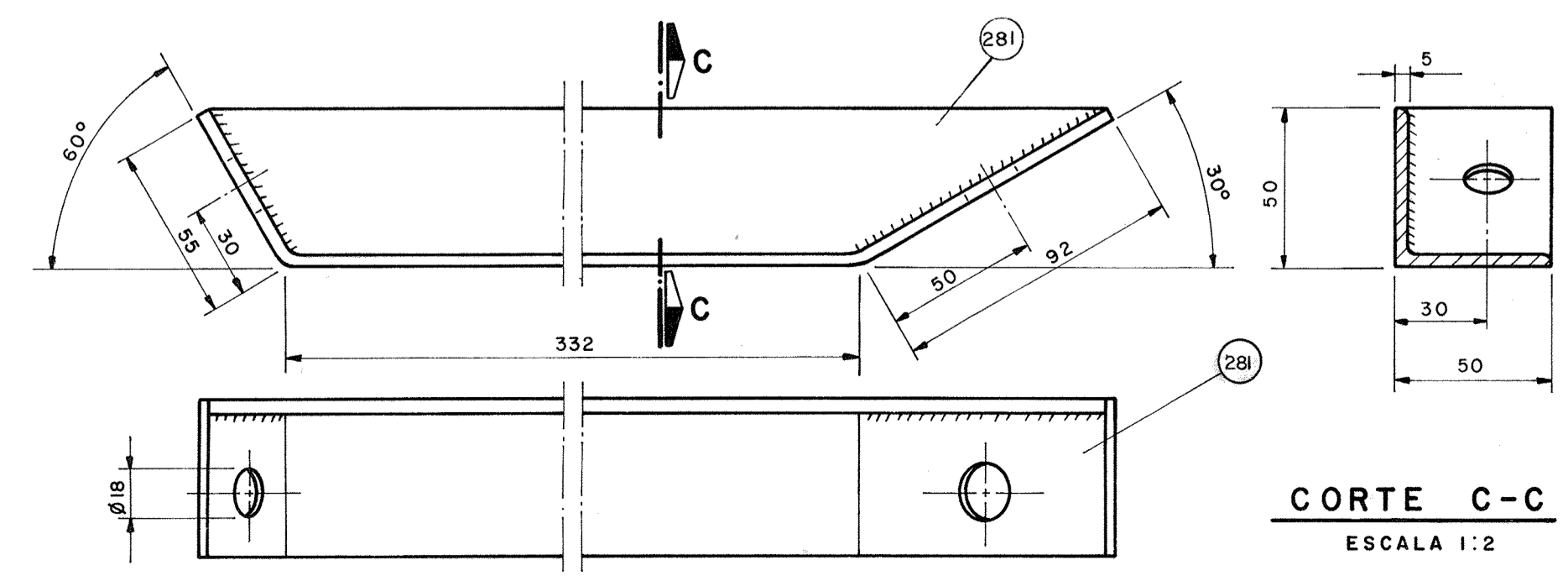
MATERIAL RELACIONADO P/ UMA UNIDADE DE SUPORTE DE CADEIA DE ISOLADORES

**REFERÊNCIAS:**

- 1) DETALHES DE MONTAGEM DES. Nº 000287
- 2) ESPECIFICAÇÕES TÉCNICAS PADRÃO P/ ESTRUTURAS METÁLICAS DES. Nº 1-000006

**NOTAS:**

- 1) DIMENSÕES EM MILÍMETROS



**CORTE C-C**  
ESCALA 1:2

7	ALTERADO O PESO DA VIGA B - POS. 253	Alberto	31/01/89
6	TROCADAS POSIÇÕES 320 PARA 294 E 318 PARA 288	Alberto	13/09/88
5	ELIMINADA POSIÇÃO 282	Alberto	14/7/88
4	REVISÃO GERAL	Alberto	01-08-83
3	REDESENHADO	AYALA	25-06-80

**CENTRAIS ELÉTRICAS DE GOIÁS S.A.**  
**SE. PADRÃO - 34,5 kV**

DETALHE DE FIXAÇÃO DA VIGA "B" E DO SUPORTE PARA CADEIA DE ISOLADORES

**SPEO - DEPARTAMENTO DE ENGENHARIA**

TOP	ELAB	VEN	SUBSTITUI	ESC	INDICADAS
VISTO	ELAB	VISTO	SUBSTITUI		
APROV	DES	APROV	SUBST POR		

SEP-AAO.202