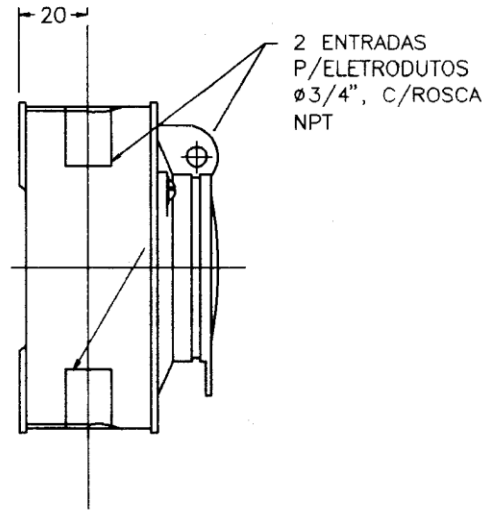
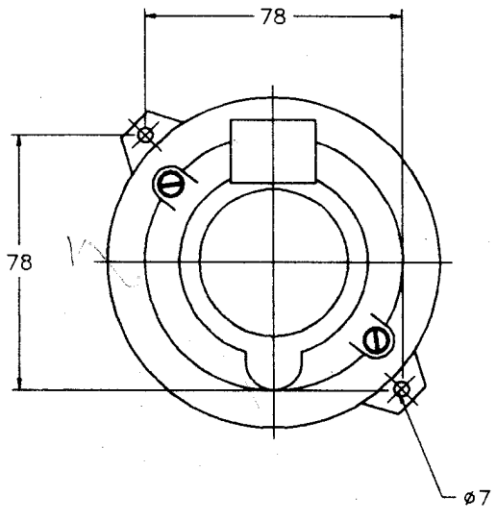


PMFE-062

REV. 0



ITEM	UTILIZAÇÃO	MATERIAL	ACABAMENTO	NOTAS
1	MONOFÁSICA ,3P ,15A ,220V ,60Hz	- ALUMÍNIO FUNDIDO	- ESMALTADO NA COR CINZA.	1 - IDENTIFICAÇÃO LEGÍVEL NO CORPO: MARCA DO FABRICANTE 2 - DIMENSÕES EM MILÍMETRO.
2	TRIFÁSICA ,4P ,15A ,380V ,60Hz			
3	TOMADA ,4P ,30A ,380V ,60Hz			

PEQUENAS VARIAÇÕES DE FORMA NAS PARTES NÃO COTADAS SÃO ADMISSÍVEIS DESDE QUE MANTIDAS AS CARACTERÍSTICAS ELETRO-MECÂNICAS.

SEP-AAI.492

	CENTRAIS ELÉTRICAS DE GOIÁS S.A.	ESC. ———	/I/E/S/A/ INTERNACIONAL DE ENGENHARIA S.A.			
	PADRÃO SE TOMADA BLINDADA A PROVA DE TEMPO	DATA	PROJ.	CONF.	APROV.	DATA
		APROV.	VENTURINI			10/97
	CONTRATO Nº PR-CGPO.402/93	REV. 0	SGX-11-006			