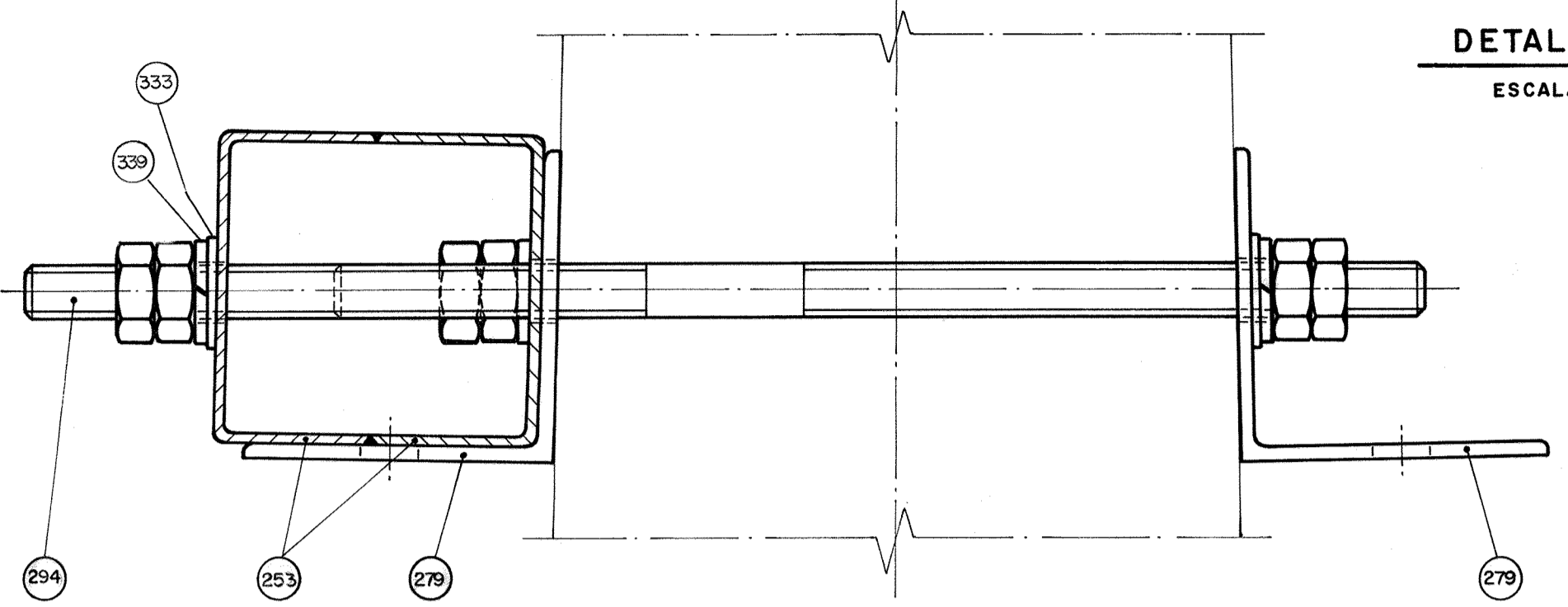


9

CORTE A-A



DETALHE "3"
ESCALA 1:2

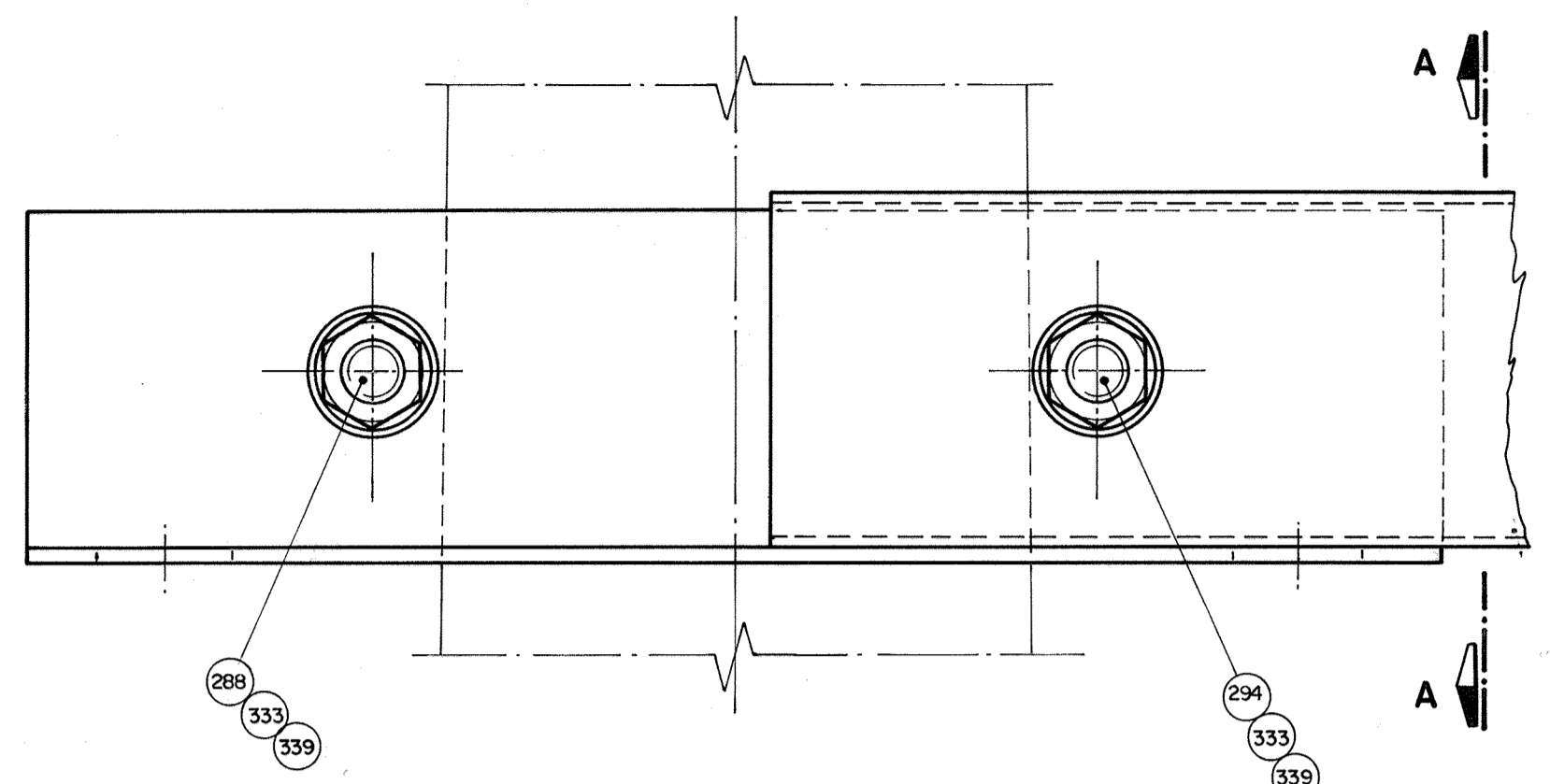
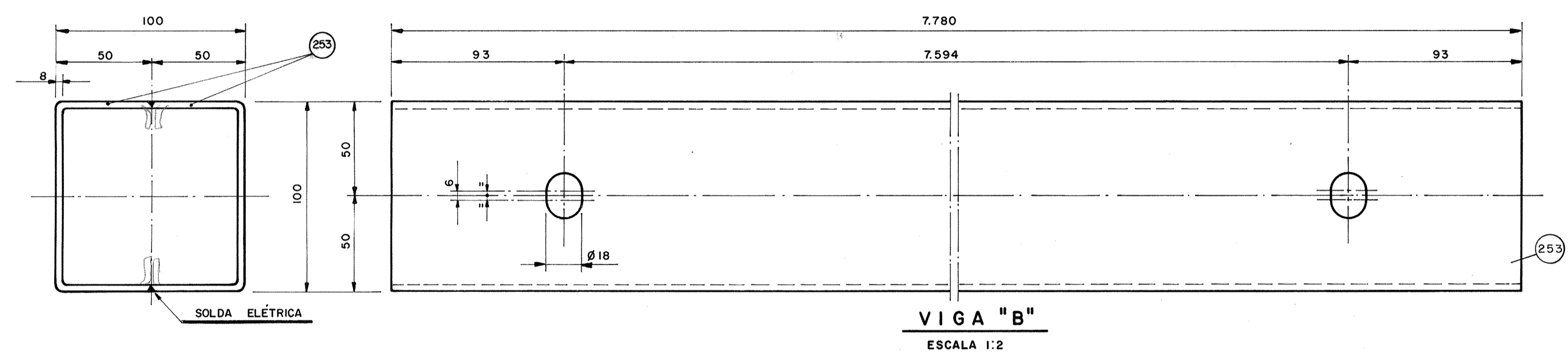
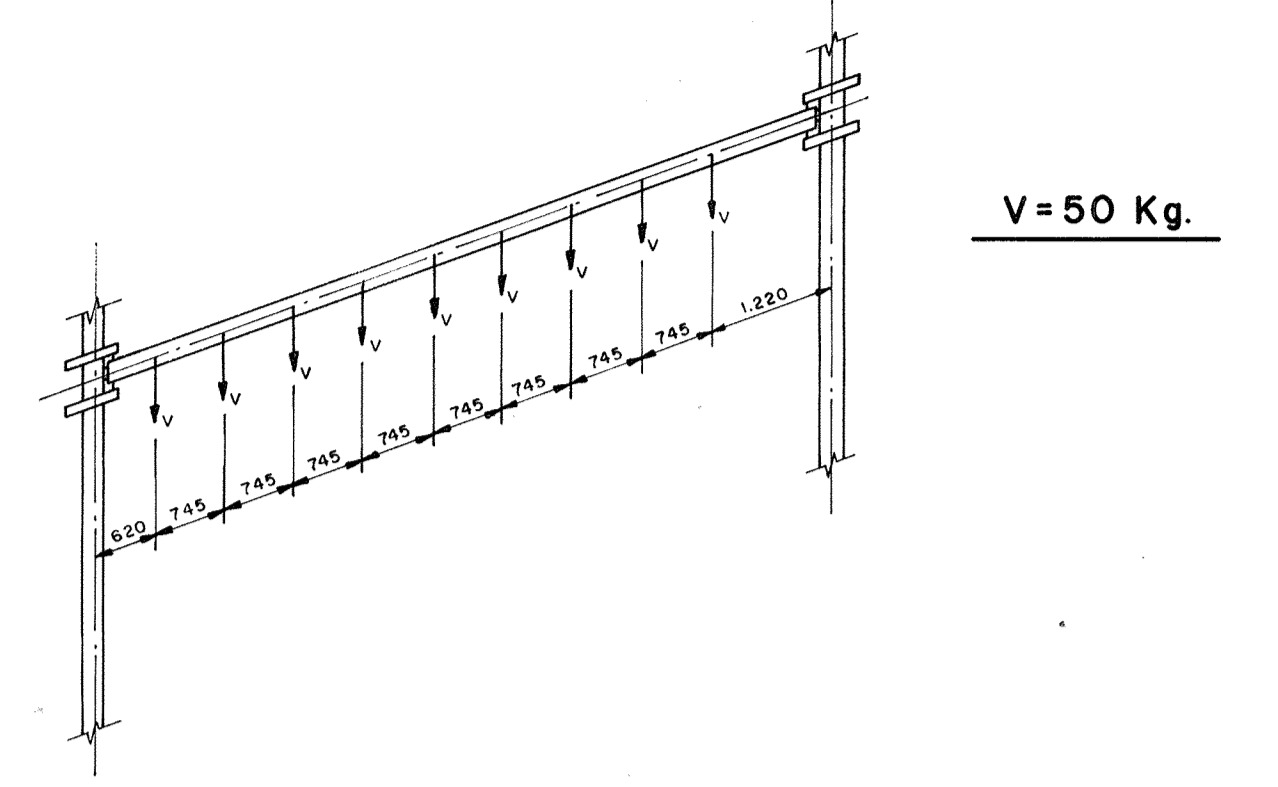
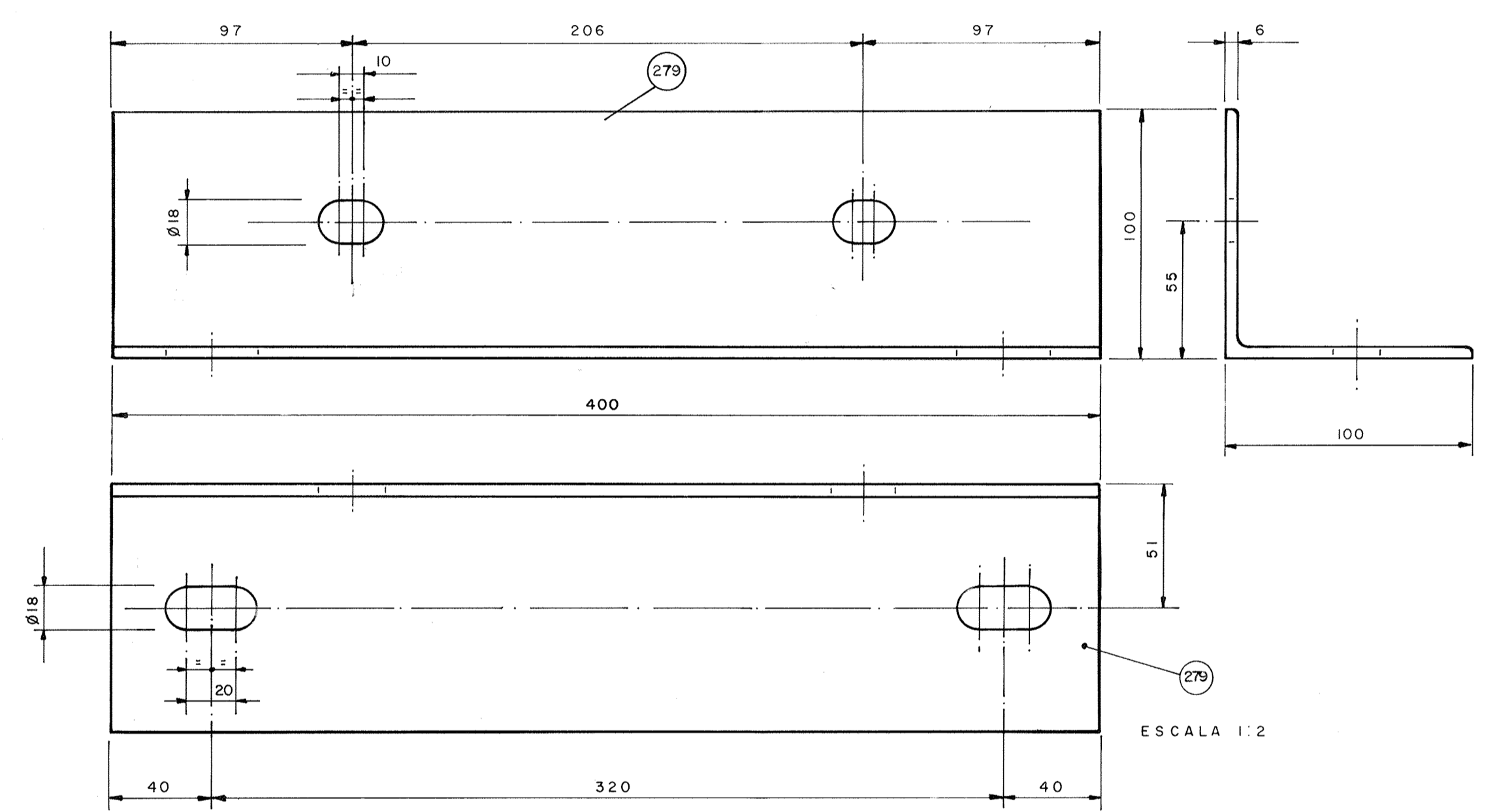


DIAGRAMA DE ESFORÇOS MÁXIMOS NA VIGA "B"
ESCALA 1:75

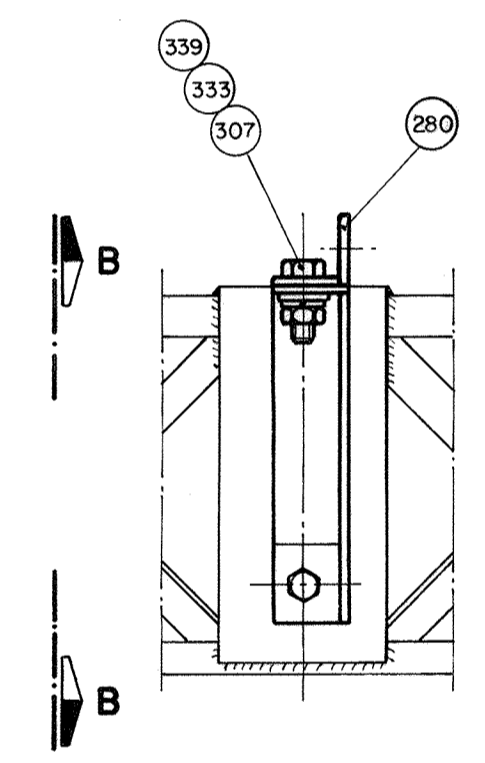


VIGA "B"
ESCALA 1:2

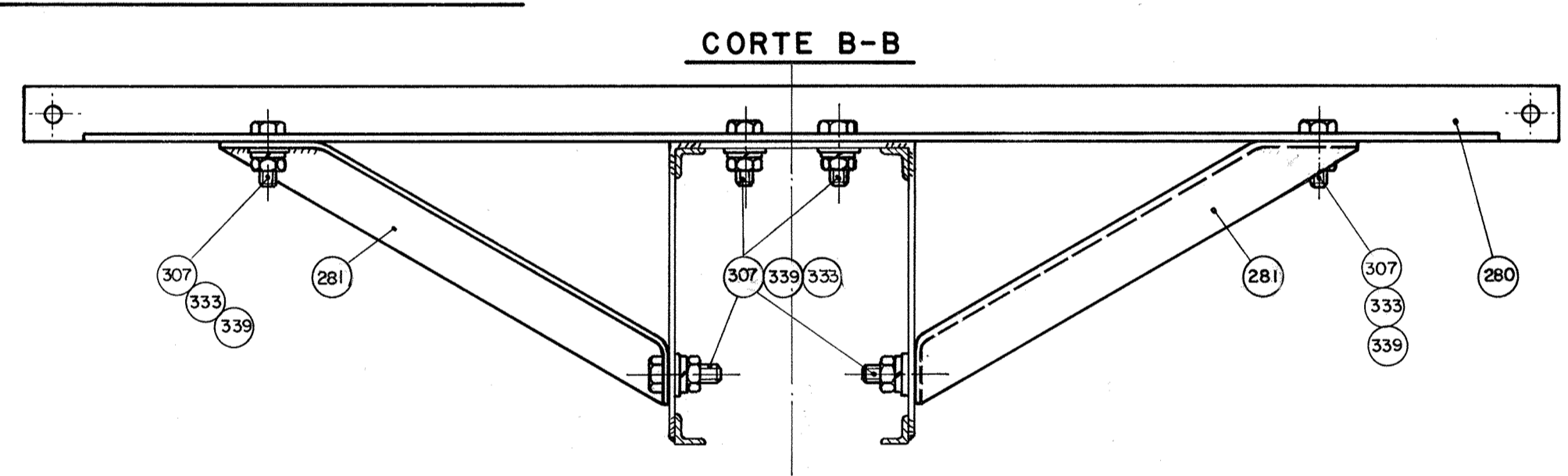


ESCALA 1:2

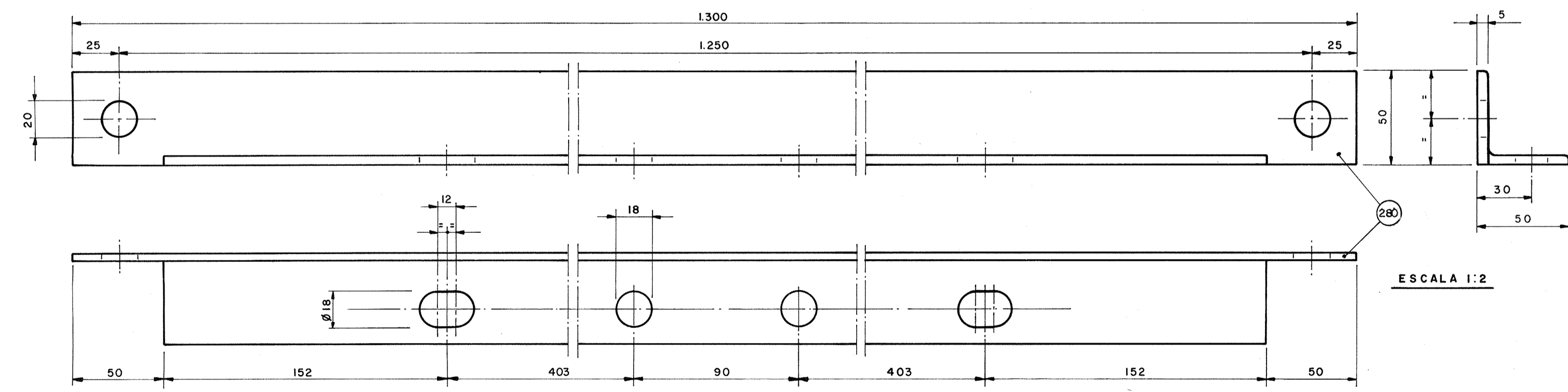
SUPOORTE PARA CADEIA DE ISOLADORES



DETALHE "4"
ESCALA 1:5



CORTE B-B



ESCALA 1:2

LISTA DE MATERIAL P/ FIXAÇÃO DA VIGA "B"					
ITEM	POS.	UNID.	QUANT.	ESPECIFICAÇÃO	PESO POR PEÇA
01	279	U	02	CANTONEIRA AÇO GALV "L" 6 x 100 x 100 x 400 mm.	3,65 Kg.
02	294	U	01	PARAFUSO DUPLO GALV. Ø 16 x 450 mm COM QUATRO PÓCAS SEXTAVADAS	
03	288	U	01	PARAFUSO DUPLO GALV. Ø 16 x 350 mm COM QUATRO PÓCAS SEXTAVADAS	
0	333	U	04	ARRUELA LISA GALVANIZADA P/ PARAFUSO Ø 16 mm	
0	339	U	04	ARRUELA DE PRESSÃO GALVANIZADA P/ PARAFUSO Ø 16 mm	
0	253	U	01	VIGA "B" 100 x 100 x 7.780 mm	178,21 Kg.

MATERIAL RELACIONADO P/ UMA EXTREMIDADE DE FIXAÇÃO

LISTA DE MATERIAL P/ FIXAÇÃO DA CADEIA DE ISOLADORES					
ITEM	POS.	UNID.	QUANT.	ESPECIFICAÇÃO	PESO POR PEÇA
01	280	U	01	CANTONEIRA AÇO GALV. "L" 5 x 50 x 50 x 1300 mm	4,90 Kg.
02	281	U	02	CANTONEIRA AÇO GALV. "L" 5 x 50 x 50 x 480 mm	1,80 Kg.
03	307	U	06	PARAFUSO CABEÇA SEXTAVADA GALVANIZADO Ø 16 x 40 mm.	
04	333	U	06	ARRUELA LISA GALVANIZADA P/ PARAFUSO Ø 16 mm	
05	339	U	06	ARRUELA DE PRESSÃO GALVANIZADA P/ PARAFUSO 16 mm.	

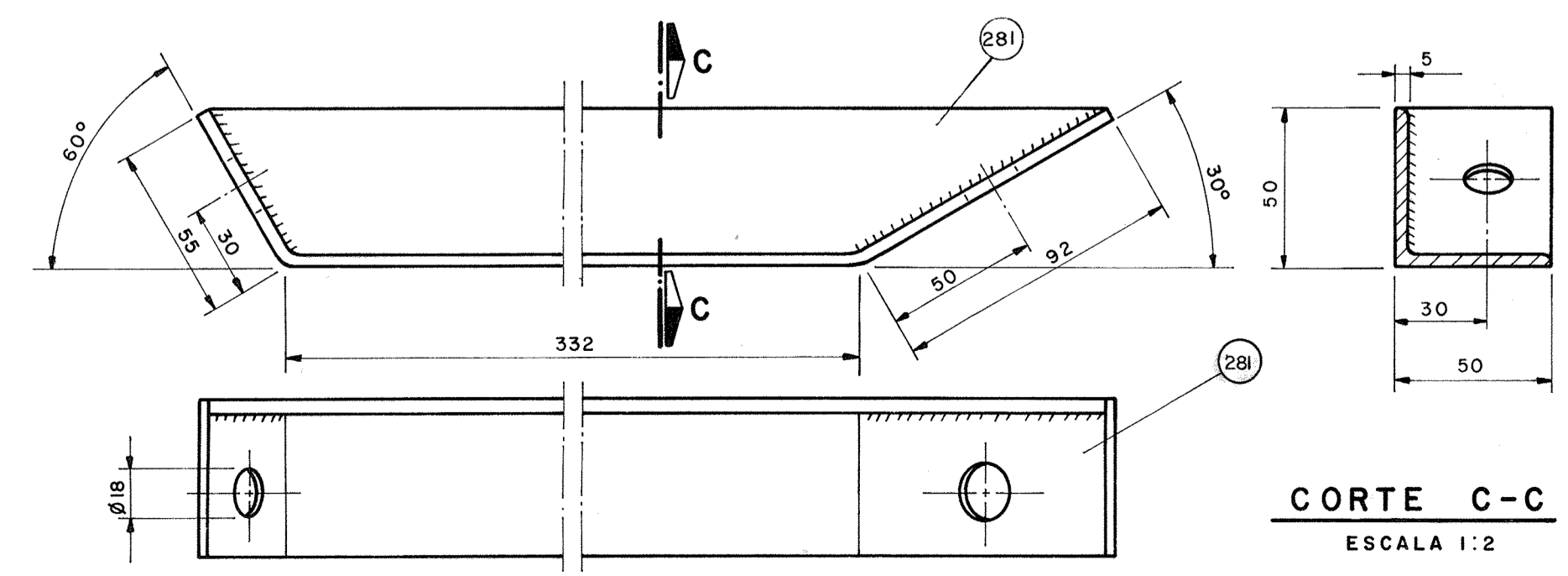
MATERIAL RELACIONADO P/ UMA UNIDADE DE SUPORTE DE CADEIA DE ISOLADORES

REFERÊNCIAS:

- 1) DETALHES DE MONTAGEM DES. Nº 000287
- 2) ESPECIFICAÇÕES TÉCNICAS PADRÃO P/ ESTRUTURAS METÁLICAS DES. Nº 1-000006

NOTAS:

- 1) DIMENSÕES EM MILÍMETROS



CORTE C-C
ESCALA 1:2

7	ALTERADO O PESO DA VIGA B - POS. 253	Alberto	31/01/89
6	TROCADAS POSIÇÕES 320 PARA 294 E 318 PARA 288	Alberto	13/09/88
5	ELIMINADA POSIÇÃO 282	Alberto	14/7/88
4	REVISÃO GERAL	Alberto	01-08-83
3	REDESENHADO	AYALA	25-06-80

CENTRAIS ELÉTRICAS DE GOIÁS S.A.
SE. PADRÃO - 34,5 kV

DETALHE DE FIXAÇÃO DA VIGA "B" E DO SUPORTE PARA CADEIA DE ISOLADORES

SPEO - DEPARTAMENTO DE ENGENHARIA

TOP	ELAB	VEN	SUBSTITUI	ESC	INDICADAS	ARQUIVO
VISTO	ELAB	VISTO	SUBST POR	ESC	INDICADAS	ARQUIVO
APROV	DES	APROV	SUBST POR	ESC	INDICADAS	ARQUIVO

SEP-AAO.202