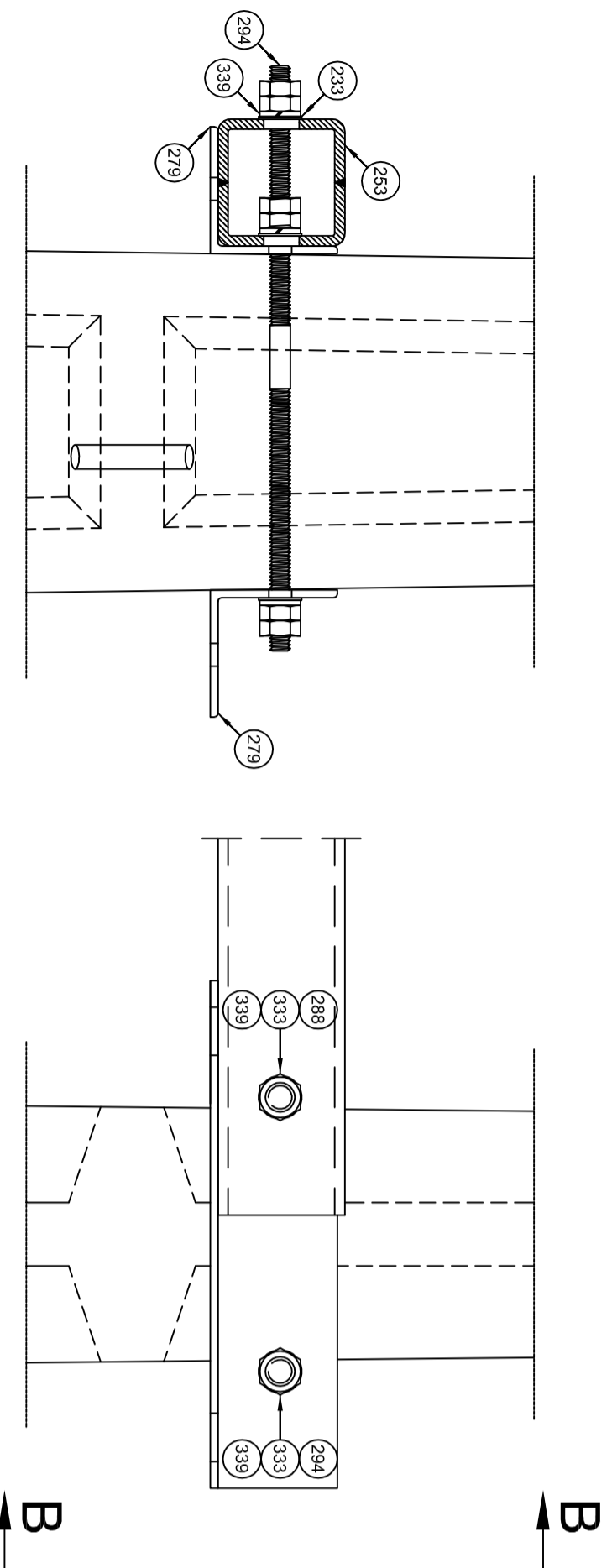


DETALHE "3"

ESC. 1:5

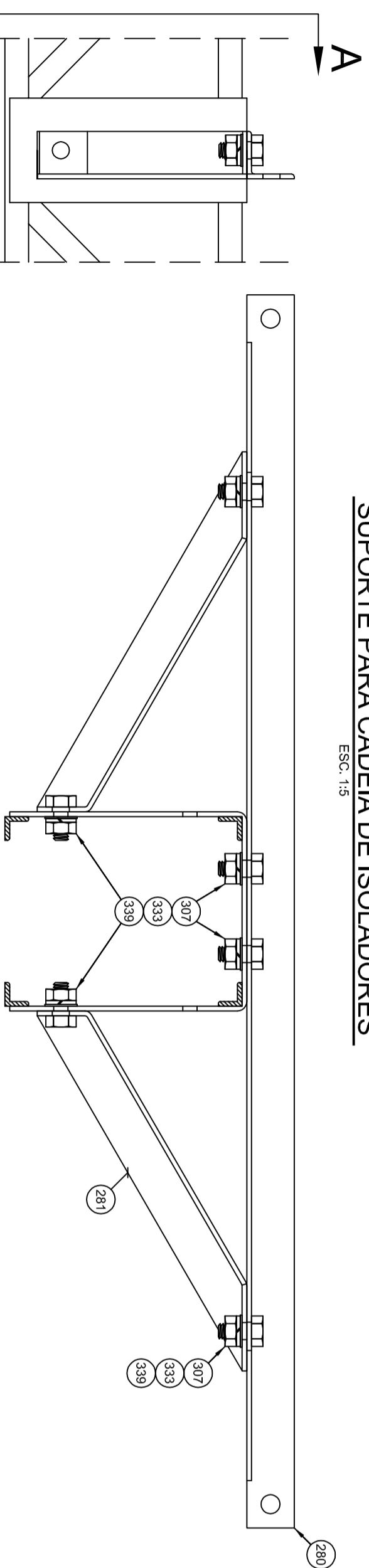


CORTE B-B

ESC. 1:5

SUPORTE PARA CADEIA DE ISOLADORES

ESC. 1:5

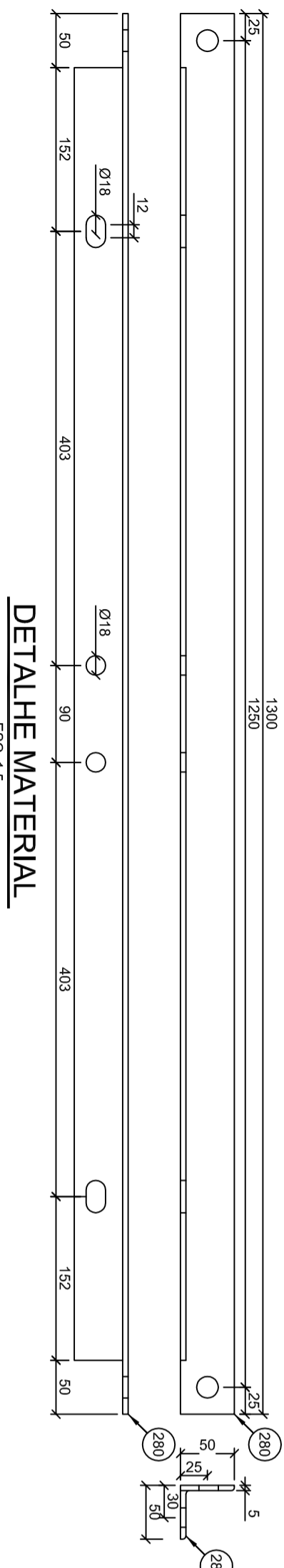
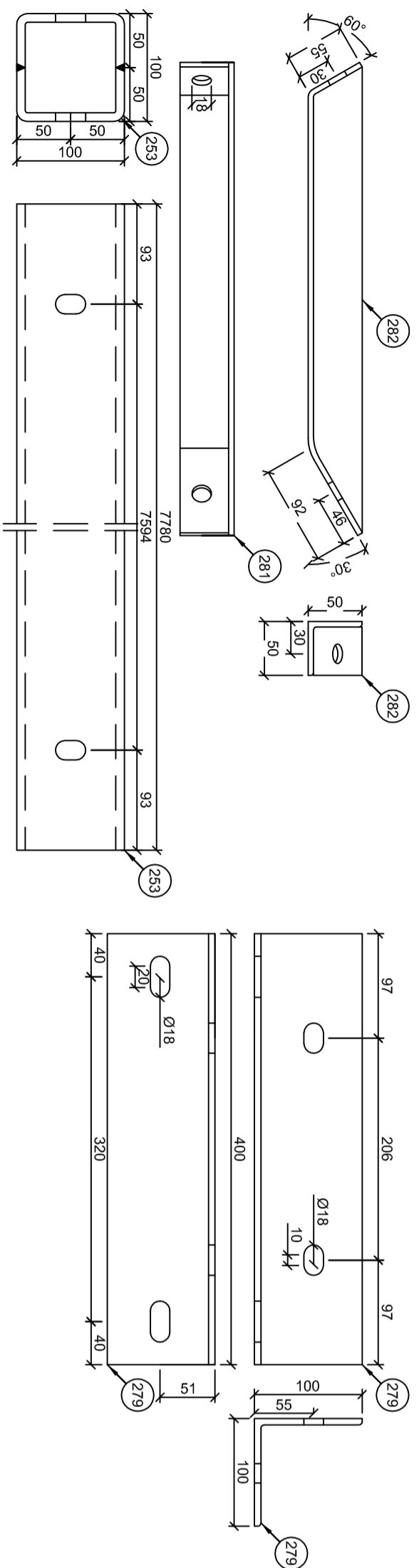


CORTE A-A

ESC. 1:5

DETALHE "4"

ESC. 1:5



NOTAS:

- 1 - DIMENSÕES EM MILÍMETROS.
- 2 - AS FIXAÇÕES DAS CANTONEIRAS SERÃO COM SOLDA ELÉTRICA.

REFERÊNCIAS

1 - DETALHE DE MONTAGEM	DES Nº 1-000.287
2 - ESPECIF. TÉCNICAS PADRÃO P/ ESTRUT. METÁLICAS	DES Nº 2-772.777

LISTA DE MATERIAL P/ FIXAÇÃO DA CADEIA DE ISOLADORES

ITEM	POS.	UNID.	QUANT.	ESPECIFICAÇÃO	PESO POR PEÇA
01	280	U	01	CANTONEIRA AÇO GALV. T. 5x50x50x1.300mm	7,90 Kg
02	282	U	02	CANTONEIRA AÇO GALV. T. 5x50x50x480mm	1,80 Kg
03	307	U	06	PARAFUSO CABEÇA SEXTAVADA GALVANIZADA Ø 16x40mm	
04	333	U	06	ARRUELA LISA GALV. P/ PARAFUSO Ø 16mm	
05	339	U	06	ARRUELA DE PRESSÃO GALV. PARA PARAFUSO Ø 16mm	

MATERIAL RELACIONADO P/ UMA EXTREMIDADE DE FIXAÇÃO

LISTA DE MATERIAL P/ FIXAÇÃO DA VIGA "B"

ITEM	PEÇA	UNID.	QUANT.	ESPECIFICAÇÃO	PESO POR PEÇA
01	279	U	02	CANTONEIRA T. 6x100x100x400mm	3,6 Kg
02	294	U	01	PARAFUSO DUPLO GALV. Ø 16x450mm COM 4 PORCAS SEXTAVADAS	
03	288	U	01	PARAFUSO DUPLO GALV. Ø 16x350mm COM 4 PORCAS SEXTAVADAS	
04	333	U	04	ARRUELA LISA GALV. P/ PARAFUSO Ø 16mm	
05	339	U	04	ARRUELA DE PRESSÃO GALV. PARA PARAFUSO Ø 16mm	
06	253	U	01	VIGA "B" 100x100x7780mm	170,0 kg

MATERIAL RELACIONADO P/ UMA EXTREMIDADE DE FIXAÇÃO

CENTRAIS ELÉTRICAS DE GOIÁS S.A.

S E 34,5/13,8 k V - MVA

DETALHE DE FIXAÇÃO DA VIGA "B" E DO SUPORTE PARA CADEIA DE ISOLADORES
PADRÃO PARA SAÍDA CLASSE -15 kV
(CONJUNTO E DETALHES)
S. E. TIPO TERMINAL

DD - DPER - DEPARTAMENTO DE ENG. RURAL

000.288

Nº	REVISÃO	DES.	APROV.	DATA
CENTRAIS ELÉTRICAS DE GOIÁS S.A.				
S E 34,5/13,8 k V - MVA				
DETALHE DE FIXAÇÃO DA VIGA "B" E DO SUPORTE PARA CADEIA DE ISOLADORES PADRÃO PARA SAÍDA CLASSE -15 kV (CONJUNTO E DETALHES) S. E. TIPO TERMINAL				
DD - DPER - DEPARTAMENTO DE ENG. RURAL				Nº
				000.288
TOP.	ELAB.	VERIF.	SUBSTITUI	ESC. INDICADA
VISTO	VISTO	VISTO	SUBSTITUI POR	DATA
APROV.	APROV.	APROV.	APROV.	DATA
ARQUIVO				000.288