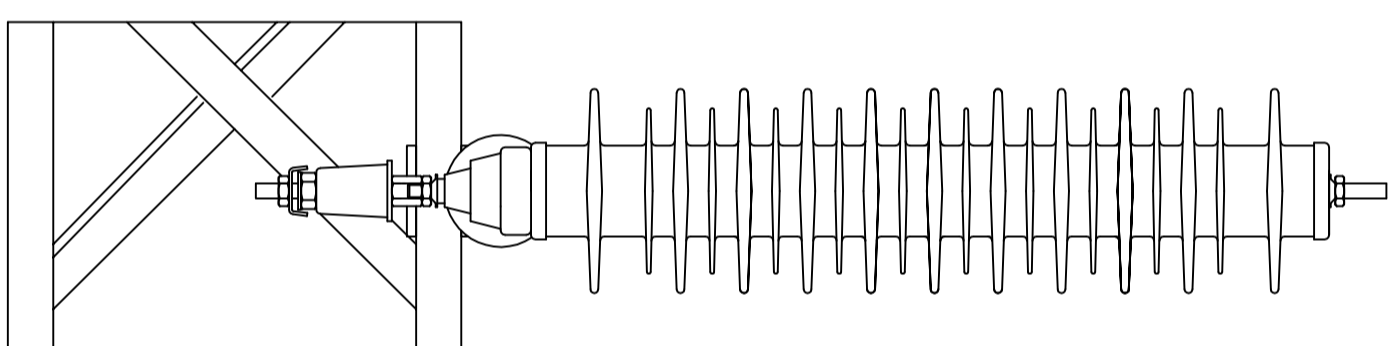


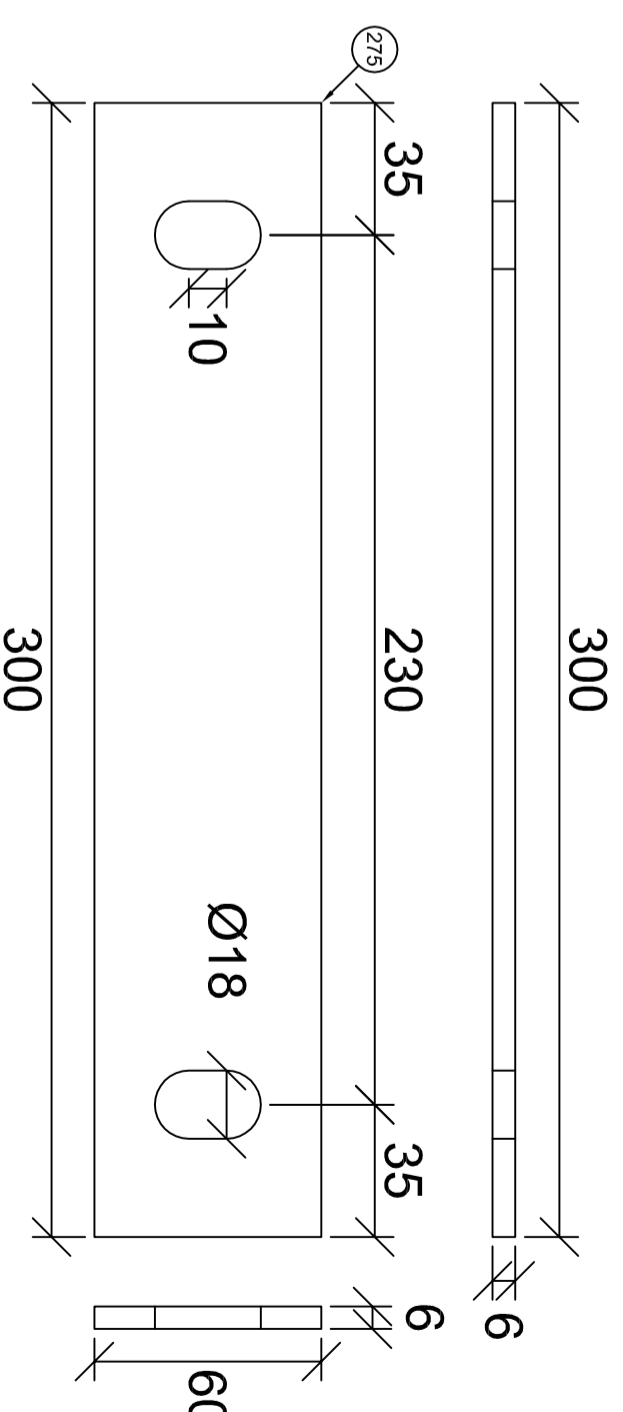
CORTE A-A

ESC. 1:5



CORTE B-B

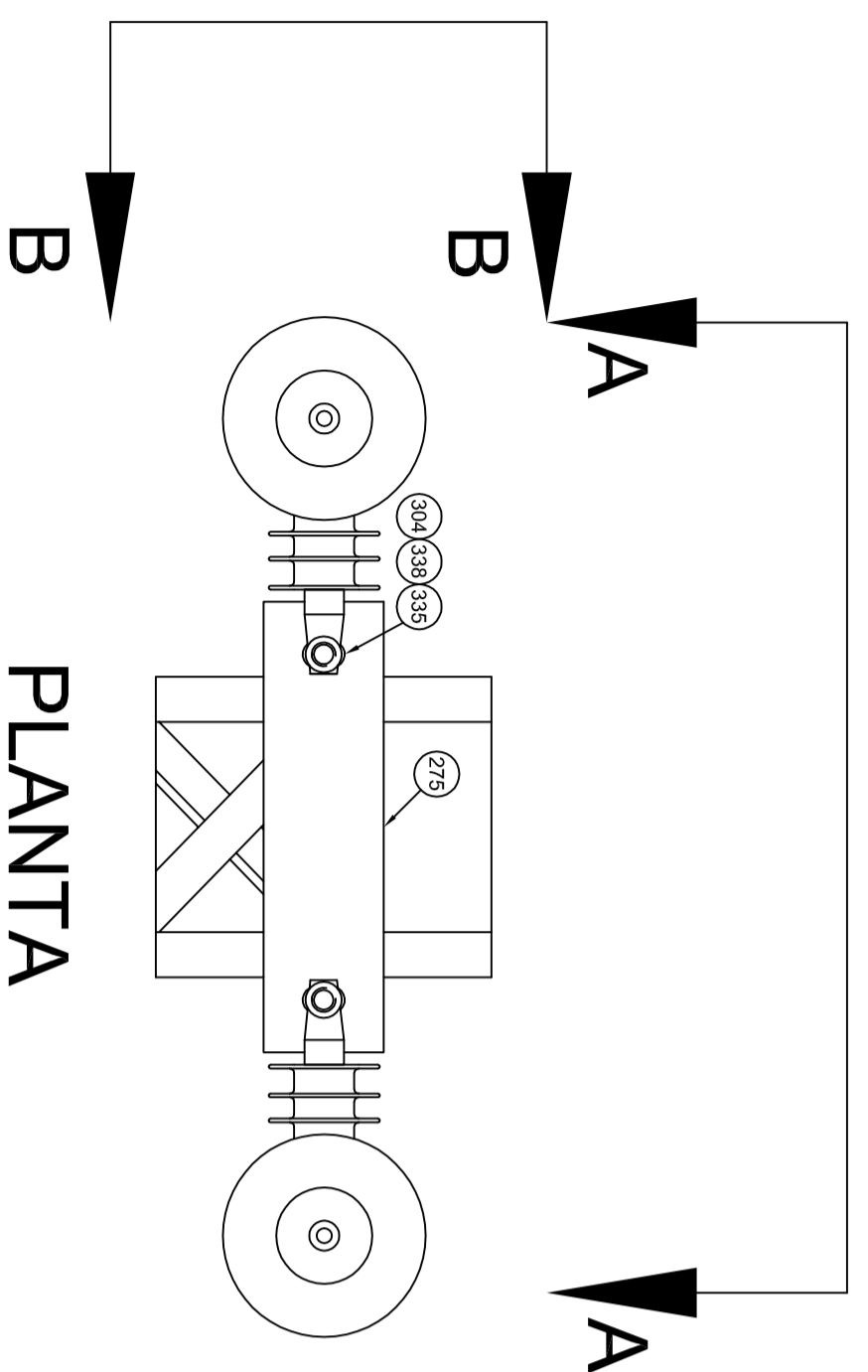
ESC. 1:5



DETALHE FERRAGEM

ESC. 1:2

MATERIAL PARA MONTAGEM DOS PARA-RAIOS NA VIGA DE 34,5 kV				E S P E C I F I C A Ç Ã O		PESO POR PEÇA (kg)	
ITEM	POS.	UNID.	QUANT.				
01	275	U	04	CHAPA DE AÇO ZINCADO 300x80x6 mm	-	-	-
02	304	U	02	PARAFUSO SEXTAVADO, GALVANIZADO, Ø 12x100 mm, GUMMA PORCA SEXTAVADA	-	-	-
03	335	U	04	ARRUELA QUADRADA GALVANIZADA P/ PARAFUSO Ø 12 mm	-	-	-
04	338	U	4	ARRUELA DE PRESSÃO GALVANIZADA P/ PARAFUSO Ø 12 mm	-	-	-



PLANTA

ESC. 1:5

		DD - DPOG - DEPARTAMENTO DE OBRAS E GEOPROCESSAMENTO	
S.E.: PADRÃO 34,5/13,8kV		EDE:	
DETALHE DE MONTAGEM DO PARA-RAIOS DE 12 E 30 kV NA VIGA PADRÃO 34,5 kV			
S. E. TIPO T E R M I N A L			
PROJETO N.º:		ARQUIVO: 000.242	
Nº		REVISÃO	
DES.		APROV.	
DATA.			
LEVANT.:	PROJ.:	INICIO:	TERM.:
CALC.:	DES.:	EMPREIT.:	
DES.:	FISCAL.:	FISCAL.:	
CONF.:	APROV.:	APROV.:	
FOLHA: ÚNICA	ESC.: INDICADA	LOCAL:	MUNICÍPIO: